

MC 640-5

Magnetkontakt för infällnad, NC

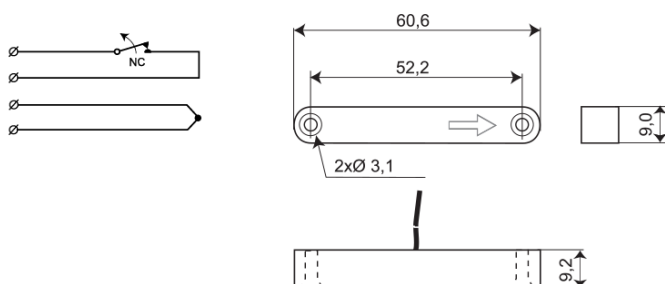


Produktdetaljer:

Monteringssätt	Recessed / Surface mount
Kontaktfunktion	NC
Godkännanden	EN-ST-000093 Grade 2, Class IIIA VdS G 199523 Class B, INCERT B-582-1003 SBSC 9-215 Class 2, F&P, FG
Kontaktdata	48 VDC / 500 mA / 10 VA
Magnettyp	Alnico 5
Sluter (trä) mm	24
Sluter (stål) mm	6
Sabotageskydd	Ja
Anslutning	Kabel
Arbetstemperatur	-40 - +70°C
Kapsling, Färg	ABS plast, Vit eller svart
Kapslingsklass	IP 67
Mått kontakt del (L x W x H) mm	61 x 9 x 9
Mått magnet del (L x W x H) mm	61 x 9 x 9



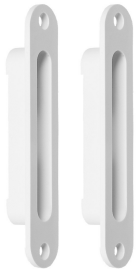
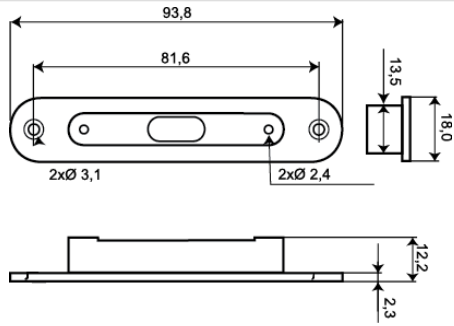

MC 640 är en magnetkontakt med NC funktion som kan användas både i larm och passersystem för bevakning av t.ex. dörrar och fönster mot obehörig öppning. Både kontakt och magnetdelen är i vattentät (IP 67) plastkapsling för infällt montage. Det finns en fläns MC 600-1 som tillbehör för montering i ihåliga profiler.



BESTÄLLINGSINFORMATION

Typ	E-nr	Beskrivning
MC 640-5	6332823	Magnetkontakt för infällnad, NC, 5 m kabel
MC 640-5-BL		Magnetkontakt för infällnad, NC, 5 m kabel, svart

Relaterade produkter och tillbehör:

	<p>MC 600-1</p> <p>Plastkapsling för MC 640-5</p>	
	<p>MC 600-M</p> <p>Reservmagnet för MC 600 serien</p>	