

MC 300-S35

Plastkapsling
för MC 340, 346, 347

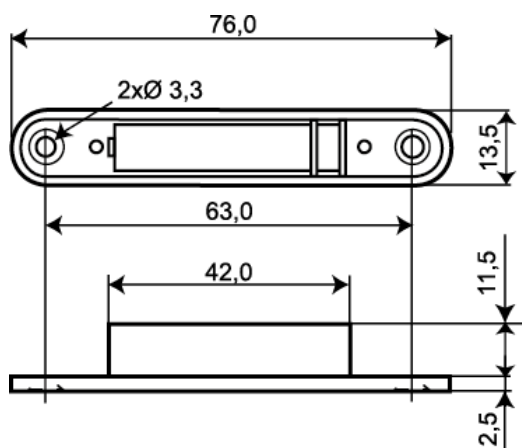
Produktdetaljer:

Monteringssätt	Infälld
Kapsling	ABS Plast
Färg	Vit
Mått (L x B x H) mm	76 x 14 x 14



Plastkapsling för infällt parallellt montage av MC 340, 346 och 347 i trä eller aluminiumkarmar.

Kontakten och magneten placeras i respektive hållare som därefter skruvas fast med medlevererade skruvar.



BESTÄLLINGSINFORMATION

Typ	E-nr	Beskrivning
MC 300-S35	6332811	Plastkapsling för infällnad