

MC 300-S21

Plastadapter för MC 340, 346, 347, 370

Produktdetaljer:

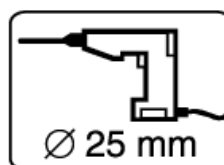
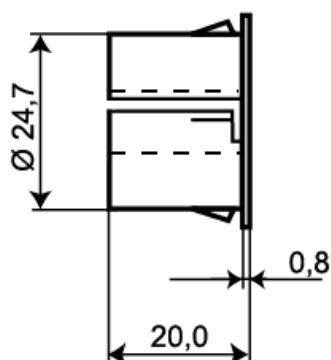
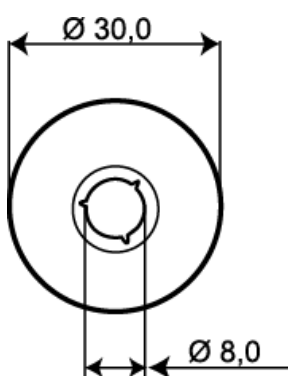
Monteringssätt	Infälld
Borrdiameter mm	25
Kapsling	ABS Plast
Färg	Vit
Dimensions (L x Ø) mm	20 x 30



Plastadapter för infällning av magnetkontakter i omagnetiska dörr- och fönsterkarmar. Passar till MC 340, 346, 347 och 370.

Kontakt och magnet pressas in i adaptern.

Med snapin funktion för två olika godstjocklekar, 1 mm och 1,5 mm.



BESTÄLLINGSINFORMATION

Typ	E-nr	Beskrivning
MC 300-S21	6332807	Plastadapter för infällnad, snap-in