

MC 300-S12

Plastadapter med stark magnet för MC 340, 346, 347

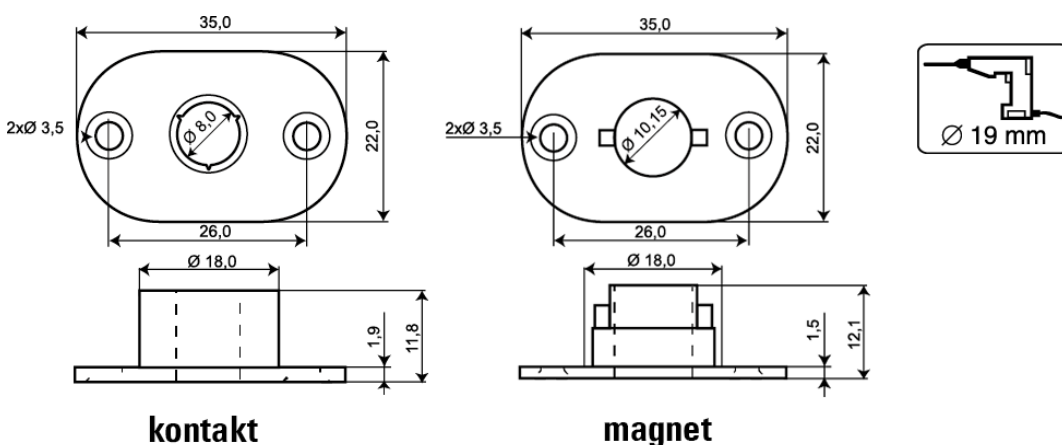
Produktdetaljer:

Monteringssätt	Infälld
Borrdiameter mm	19
Kapsling	ABS Plast
Färg	Vit
Mått (L x B x H) mm	35 x 22 x 12



Plastadapter med extra stark magnet för infällning av magnetkontakter i dörr- och fönsterkarmar av stål eller där ett större arbetsavstånd önskas. Passar till MC 340, 346 och 347.

Kontakten pressas in i adaptern som därefter skruvas fast med medlevererade skruvar.



BESTÄLLINGSINFORMATION

Typ	E-nr	Beskrivning
MC 300-S12	6332806	Plastadapter för infällnad med stark magnet