

MC 300-S1

Plastadapter för MC 340, 346, 347, 370

Produktdetaljer:

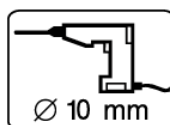
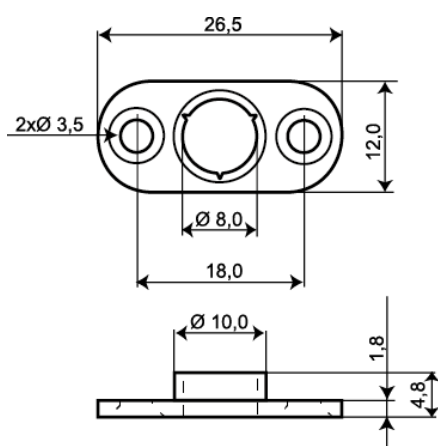
Monteringssätt	Infälld
Borrdiameter mm	10
Kapsling	ABS Plast
Färg	Vit
Mått (L x B x H) mm	27 x 12 x 5



Liten plastadapter för infällning av magnetkontakter i omagnetiska dörr- och fönsterkarmar.

Passar till MC 340, 346, 347 och 370.

Kontakt och magnet pressas in i adaptern som därefter skruvas fast med medlevererade skruvar.



BESTÄLLINGSINFORMATION

Typ	E-nr	Beskrivning
MC 300-S1	6332803	Plastadapter för infällnad