

MC 372

UTGÅTT - Ersätts av MC 272

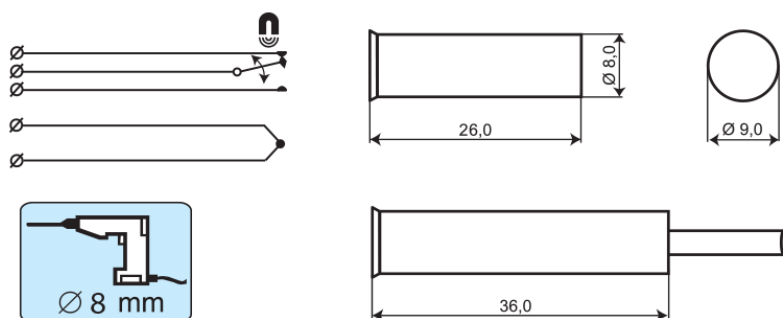
Högsäkerhetskontakt för infällnad, NC/NO



Produktdetaljer:



MC 372 är en universell magnetkontakt med växlande (NC/NO) funktion för högsäkerhetsanläggningar som kan användas både i larm- och passersystem för bevakning av t.ex. dörrar, grindar och fönster mot obehörig öppning. Kontakten är speciellt anpassad för banker, museer, konsthallar, butiker etc. Både kontakt- och magnetdelen är i vattentät (IP 67) plastkapsling med flänsar vilket möjliggör enkel montering i trä utan några extra tillbehör.



BESTÄLLINGSINFORMATION

Typ	Beskrivning
MC 372	Högsäkerhetskontakt för infällnad, NC/NO, 2 m kabel
MC 372-5	Högsäkerhetskontakt för infällnad, NC/NO, 5 m kabel
MC 372-10	Högsäkerhetskontakt för infällnad, NC/NO, 10 m kabel