

## MC 370-S12

## Högsäkerhetskontakt för infällnad i ståldörrar, NC

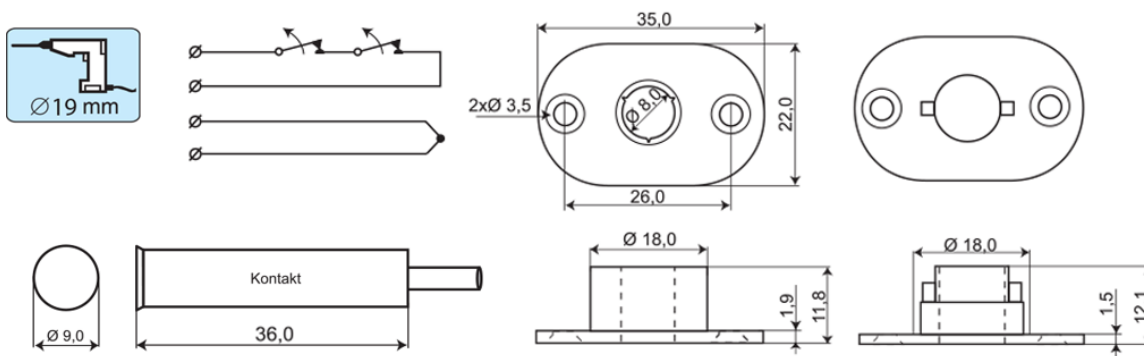


## Produktdetaljer:

Monteringssätt	Infälld
Kontaktfunktion	NC
Godkännanden	EN 50131-2-6 Grade 3, Class IIIA, VdS G 197064 Class C, INCERT B-582-1003, SBSC 9-207, Class 3/4, FG, NBÚ CZ Typ 3, NBÚ SK Typ 3
Kontaktdata	48 VDC / 500 mA / 10 VA
Borrdiameter mm	8
Magnettyp	Neodymium (NdFeB)
Montering på stål	Endast med tillbehör
Sluter (trä) mm	16
Sabotageavstånd (trä) mm	5
Sluter (stål) mm	X
Sabotageskydd	Ja
Anslutning	Kabel
Kapsling	ABS Plast
Färg	Vit
Arbetstemperatur	-40°C - +70°C
Kapslingsklass	IP 67
Mått kontakt del (L x Ø) mm	36 x 9
Mått magnet del (L x Ø) mm	14 x 9
Grade	3



MC 370 är en universell magnetkontakt med NC funktion för högsäkerhetsanläggningar som kan användas både i larm och passersystem för bevakning av t.ex. dörrar, grindar och fönster mot obehörig öppning. Kontakten är speciellt anpassad för banker, museer, konsthallar, butiker etc. Både kontakt- och magnetdelen är i vattentät (IP 67) plastkapsling med flänsar vilket möjliggör enkel montering i trä utan några extra tillbehör. I detta set ingår plastadaptern MC 300-S12 med stark magnet vilket gör att den kan monteras i dörr- och fönsterkarmar av stål eller där ett större arbetsavstånd önskas. Kontakten pressas in i adaptern som därefter skruvas fast med medlevererade skruvar.



## BESTÄLLINGSINFORMATION

Typ	E-nr	Beskrivning
MC 370-S12	6332797	Högsäkerhetskontakt för infällnad i ståldörrar, NC, 2 m kabel
MC 370-S12-5	6332798	Högsäkerhetskontakt för infällnad i ståldörrar, NC, 5 m kabel
MC 370-S12-10	6332799	Högsäkerhetskontakt för infällnad i ståldörrar, NC, 10 m kabel