

MC 370

Högsäkerhetskontakt för infällnad, NC

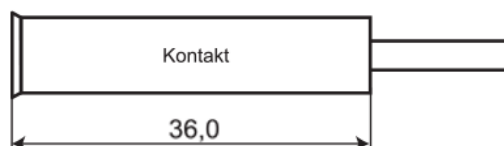
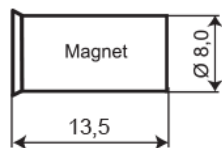
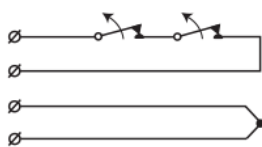


Produktdetaljer:

Monteringssätt	Infälld
Kontaktfunktion	NC
Godkännanden	EN 50131-2-6 Grade 3, Class IIIA, VdS G 197064 Class C, INCERT B-582-1003, SBSC 9-207, Class 3/4, FG, NBÜ CZ Typ 3, NBÜ SK Typ 3, F&P Danmark
Kontaktdata	48 VDC / 500 mA / 10 VA
Borrdiameter mm	8
Magnettyp	Neodymium (NdFeB)
Montering på stål	Endast med tillbehör
Sluter (trä) mm	16
Sabotageavstånd (trä) mm	5
Sluter (stål) mm	X
Sabotageskydd	Ja
Anslutning	Kabel
Kapsling	ABS Plast
Färg	Vit
Arbetstemperatur	-40°C - +70°C
Kapslingsklass	IP 67
Mått kontakt del (L x Ø) mm	36 x 9
Mått magnet del (L x Ø) mm	14 x 9
Grade	3



MC 370 är en universell magnetkontakt med NC funktion för högsäkerhetsanläggningar som kan användas både i larm och passersystem för bevakning av t.ex. dörrar, grindar och fönster mot obehörig öppning. Kontakten är speciellt anpassad för banker, museer, konsthallar, butiker etc. Både kontakt- och magnetdelen är i vattentät (IP 67) plastkapsling med flänsar vilket möjliggör enkel montering i trä utan några extra tillbehör.


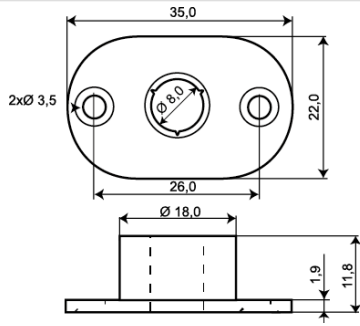
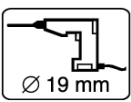

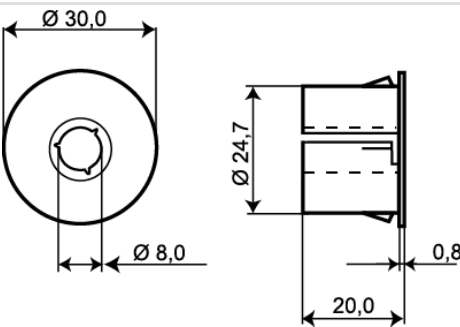
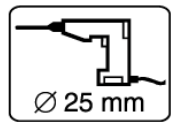

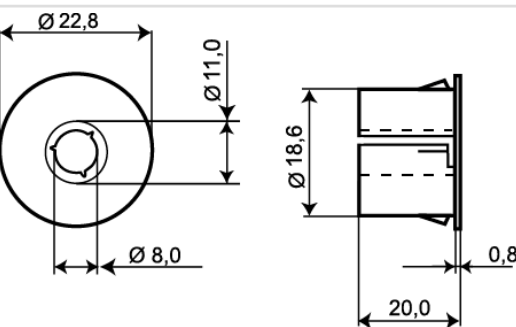
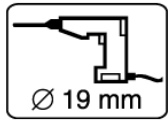


BESTÄLLINGSINFORMATION

MC 370-10BL

Högsäkerhetskontakt för infällnad, NC, 10 m kabel, svart

Relaterade produkter och tillbehör:

	<p>MC 300-S11</p> <p>Plastadapter för MC 340, 346, 347 and 370</p>		 <p>Ø 19 mm</p>
	<p>MC 300-S21</p> <p>Plastadapter för MC 340, 346, 347, 370</p>		 <p>Ø 25 mm</p>
	<p>MC 300-S31</p> <p>Plastadapter för MC 340, 346, 347, 370</p>		 <p>Ø 19 mm</p>