

MC 340-S12

Magnetkontakt för infällnad i ståldörrar, NC

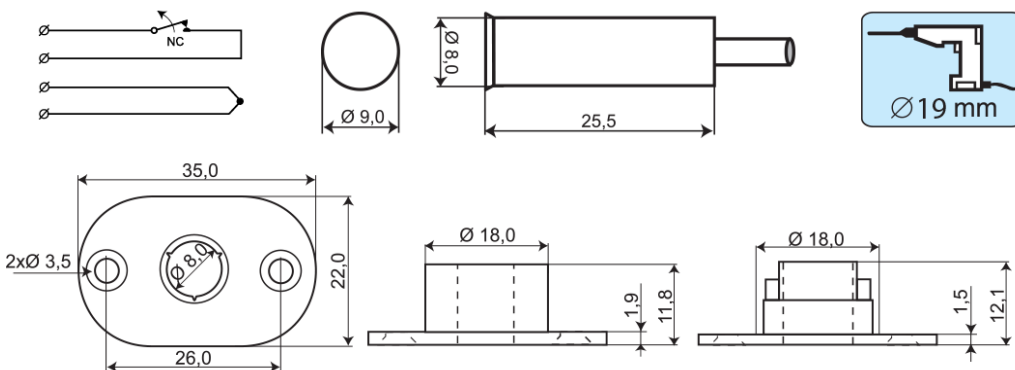


Produktdetaljer:

Monteringssätt	Infälld
Kontaktfunktion	NC
Godkännanden	EN 50131-2-6 Grade 2, Class IIIA, VdS G 196670 Class B, INCERT B-582-1003, SBSC 9-200, Class 1/2, FG, NBÜ CZ Typ 2, NBÜ SK Typ 2, NF&A2P
Kontaktdata	48 VDC / 500 mA / 10 VA
Borrdiameter mm	8
Magnettyp	Neodymium (NdFeB)
Sluter (trä) mm	35
Sluter (stål) mm	22
Sabotageskydd	Ja
Anslutning	Kabel
Kapsling	ABS Plast
Färg	Vit
Arbetstemperatur	-40°C - +70°C
Mått kontakt del (L x Ø) mm	8 x 26 mm
Mått magnet del (L x Ø) mm	8 x 26 mm
Grade	2



MC 340 är en universell magnetkontakt med NC funktion som kan användas både i larm och passersystem för bevakning av t.ex. dörrar, grindar och fönster mot obehörig öppning. Både kontakt- och magnetdelen är i vattentät (IP 67) plastkapsling med flänsar vilket möjliggör enkel montering i trä utan några extra tillbehör. I detta set ingår plastadaptern MC 300-S12 med stark magnet vilket gör att den kan monteras i dörr- och fönsterkarmar av stål eller där ett större arbetsavstånd önskas. Kontakten pressas in i adaptern som därefter skruvas fast med medlevererade skruvar.



BESTÄLLINGSINFORMATION

Typ	E-nr	Beskrivning
MC 340-S12	6332773	Magnetkontakt för infällnad i ståldörrar, NC, 2 m kabel
MC 340-S12-5	6332774	Magnetkontakt för infällnad i ståldörrar, NC, 5 m kabel
MC 340-S12-10	6332775	Magnetkontakt för infällnad i ståldörrar, NC, 10 m kabel