

## MC 340-S1

## Magnetkontakt för infällnad, NC

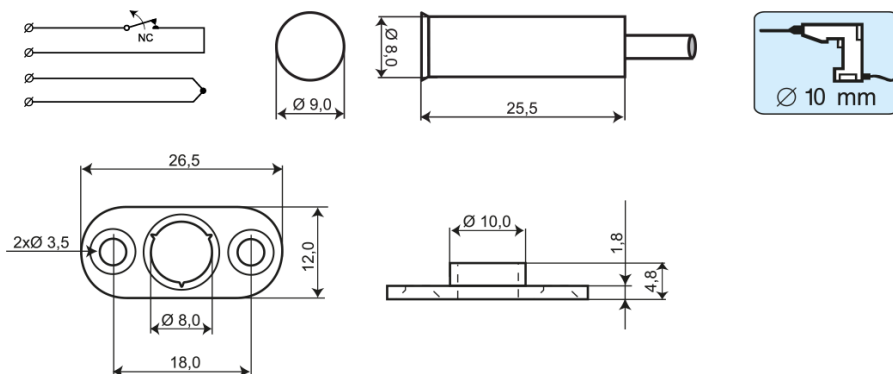


## Produktdetaljer:

Monteringssätt	Infälld
Kontaktfunktion	NC
Godkännanden	EN 50131-2-6 Grade 2, Class IIIA, VdS G 196670 Class B, INCERT B-582-1003, SBSC 9-200, Class 1/2, FG, NBÚ CZ Typ 2, NBÚ SK Typ 2, NF&A2P
Kontaktdata	48 VDC / 500 mA / 10 VA
Borrdiameter mm	8
Magnettyp	Alnico 5
Sluter (trä) mm	21
Sluter (stål) mm	X
Sabotageskydd	Ja
Anslutning	Kabel
Kapsling	ABS Plast
Färg	Vit
Arbetstemperatur	-40°C - +70°C
Kapslingsklass	IP 67
Mått kontakt del (L x Ø) mm	8 x 26 mm
Mått magnet del (L x Ø) mm	8 x 26 mm
Grade	2



MC 340 är en universell magnetkontakt med NC funktion som kan användas både i larm och passersystem för bevakning av t.ex. dörrar, grindar och fönster mot obehörig öppning. Både kontakt- och magnetdelen är i vattentät (IP 67) plastkapsling med flänsar vilket möjliggör enkel montering i trä utan några extra tillbehör. I detta set ingår den lilla plastadaptern MC 300-S1 för infällning i omagnetiska dörr- och fönsterkarmar. Kontakt och magnet pressas in i adaptern som därefter skruvas fast med medlevererade skruvar.



## BESTÄLLINGSINFORMATION

Typ	E-nr	Beskrivning
MC 340-S1	6332767	Recessed magnetic contact, NC, 2 m cable
MC 340-S1-5	6332768	Recessed magnetic contact, NC, 5 m cable
MC 340-S1-10	6332769	Recessed magnetic contact, NC, 10 m cable