

MC 340

Magnetkontakt för infällnad, NC

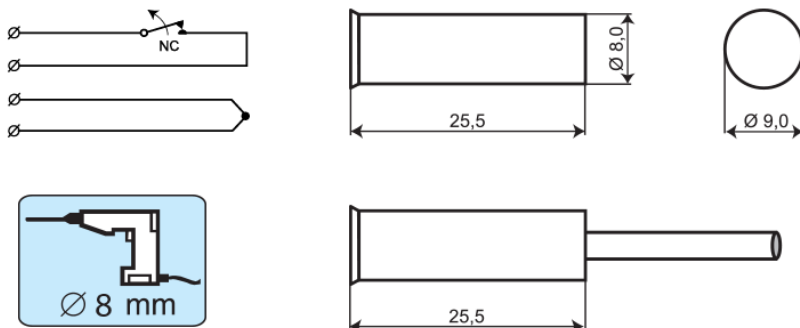


Produktdetaljer:

Monteringssätt	Infälld
Kontaktfunktion	NC
Godkännanden	EN 50131-2-6 Grade 2, Class IIIA, VdS G 196670 Class B, INCERT B-582-1003, SBSC 9-200, Class 1/2, FG, NBÚ CZ Typ 2, NBÚ SK Typ 2, F&P Danmark, NF&A2P, CNPP 2124030002A0, GRADE 2 + RTC
Kontaktdata	48 VDC / 500 mA / 10 VA
Borrdiameter mm	8
Magnettyp	Alnico 5
Sluter (trä) mm	21
Sluter (stål) mm	X
Sabotageskydd	Ja
Anslutning	Kabel
Kapsling	ABS Plast
Färg	Vit
Arbetstemperatur	-40°C - +70°C
Kapslingsklass	IP 67
Mått kontakt del (L x Ø) mm	26 x 9
Mått magnet del (L x Ø) mm	26 x 9
Grade	2


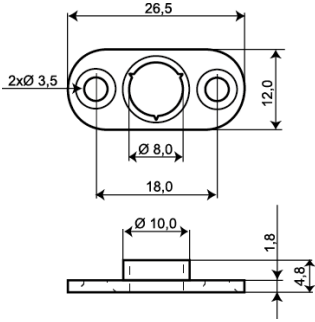
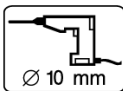

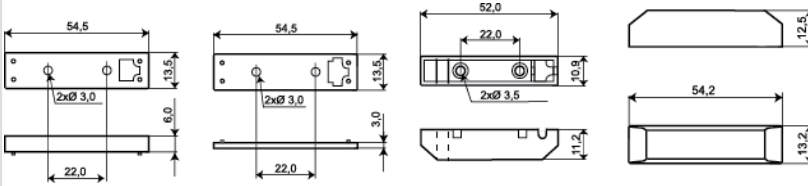

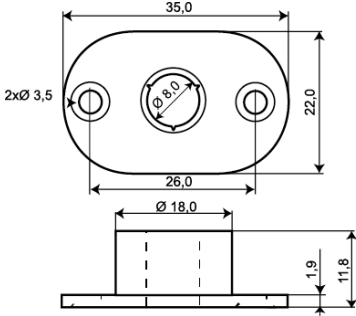
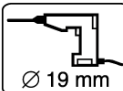

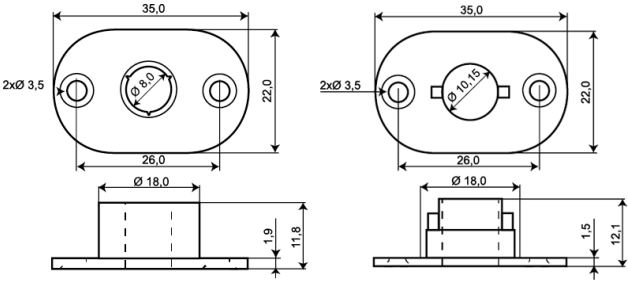
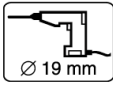

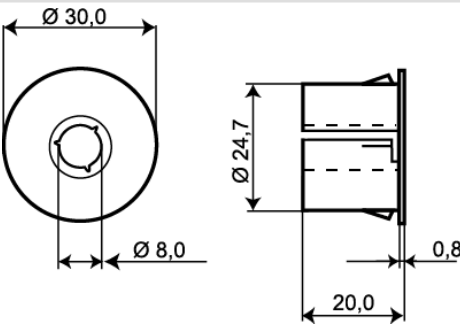
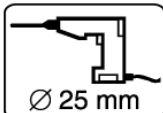


MC 340 är en universell magnetkontakt med NC funktion som kan användas både i larm och passersystem för bevakning av t.ex. dörrar, grindar och fönster mot obehörig öppning. Både kontakt- och magnetdelen är i vattentät (IP 67) plastkapsling med flänsar vilket möjliggör enkel montering i trä utan några extra tillbehör. Det omfattade utbudet av installationstillbehör gör att det är enkelt att montera kontakten både infällt och utanpåliggande även på metall och andra material.


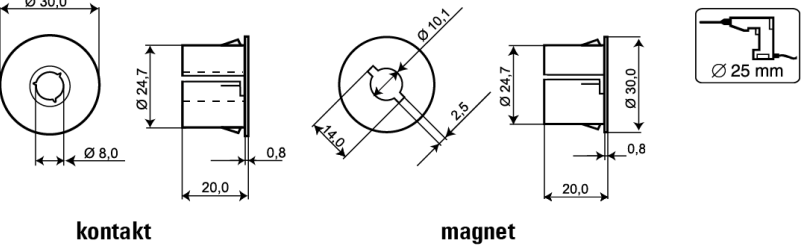

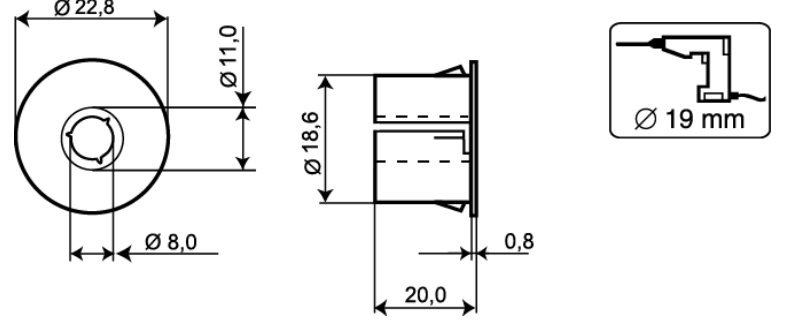

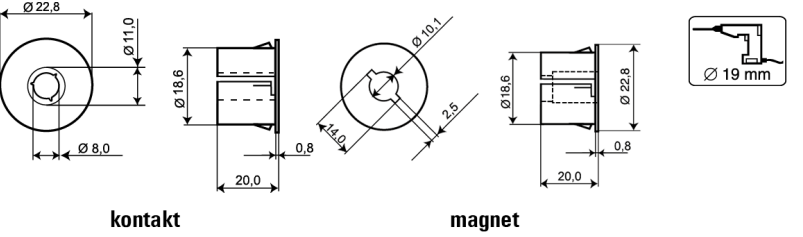



BESTÄLLINGSINFORMATION

Relaterade produkter och tillbehör:

	<p>MC 300-S1</p> <p>Plastadapter för MC 340, 346, 347, 370</p>	 
	<p>MC 300-S3</p> <p>Plastkapsling för MC 340, 346, 347</p>	
	<p>MC 300-S11</p> <p>Plastadapter för MC 340, 346, 347 and 370</p>	 
	<p>MC 300-S12</p> <p>Plastadapter med stark magnet för MC 340, 346, 347</p>	 <p style="text-align: center;">kontakt magnet</p> 
	<p>MC 300-S21</p> <p>Plastadapter för MC 340, 346, 347, 370</p>	 

Relaterade produkter och tillbehör:

	<p>MC 300-S22</p> <p>Plastadapter med stark magnet för MC 340, 346, 347</p>	 <p>kontakt magnet</p>
	<p>MC 300-S31</p> <p>Plastadapter för MC 340, 346, 347, 370</p>	 <p>kontakt magnet</p>
	<p>MC 300-S32</p> <p>Plastadapter med stark magnet för MC 340, 346, 347</p>	 <p>kontakt magnet</p>
	<p>MC 300-S35</p> <p>Plastkapsling för MC 340, 346, 347</p>	