

# MC 270-S78 med inbyggda resistanser

## Högsäkerhetskontakt, NC, med inbyggda resistanser



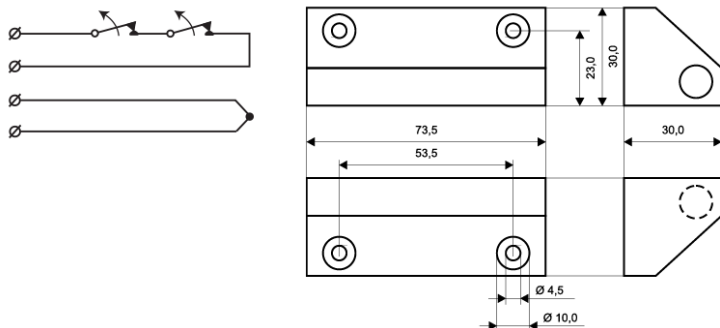
### Produktdetaljer:

Monteringssätt	Utanpåliggande
Kontaktfunktion	NC
Godkännanden	EN 50131-2-6 Grade 3, Class IIIA, VdS G 116033 Class C, SBSC 9-205, Class 3/4, F&P, NBÜ CZ Typ 3, NBÜ SK Typ 3, INCERT B-582-1003
Kontaktdata	48 VDC / 500 mA / 10 VA
Magnettyp	Alnico 5
Montering på stål	Only with accessories
Sluter (trä) mm	34
Sabotageavstånd (trä) mm	20
Sluter (stål) mm	25
Sabotageavstånd (stål) mm	17
Sabotageskydd	Ja
Anslutning	Kabel
Kapsling	Aluminium
Arbetstemperatur	-40°C - +70°C
Kapslingsklass	IP 67
Mått kontaktdel (L x W x H) mm	74 x 30 x 30
Mått magnetdel (L x W x H) mm	74 x 30 x 30
Grade	3



MC 270-S78 setet är avsett för utsatta miljöer där en mer robust högsäkerhetskontakt behövs på stål eller järndörrar och grindar etc. Setet består av MC 270-C kontaktdel med NC kontaktfunktion monterad i MC 200-7 Al kapsling och en extra stark magnet i MC 200-8 Al kapsling vilket medger ett stort öppningsgap.

MC 270-S78 innehåller 1,0 meter armerad slang (MC T4) och 6 meter kabel.



### BESTÄLLINGSINFORMATION

---



---



---


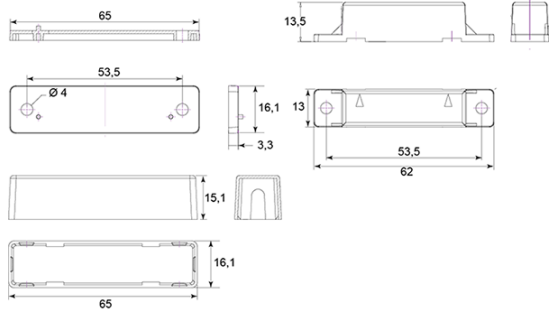


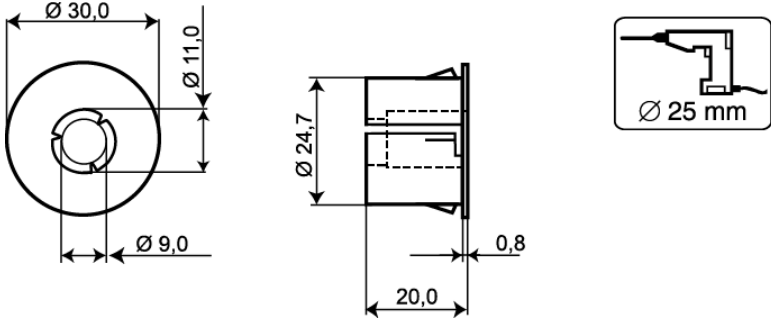

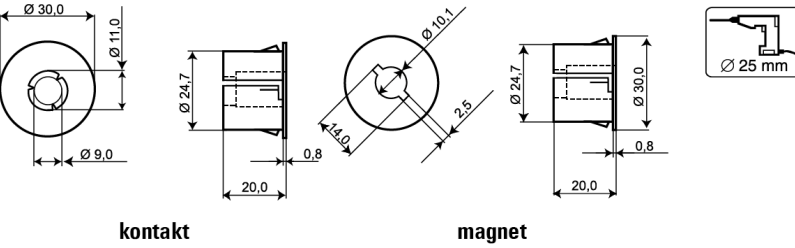


---


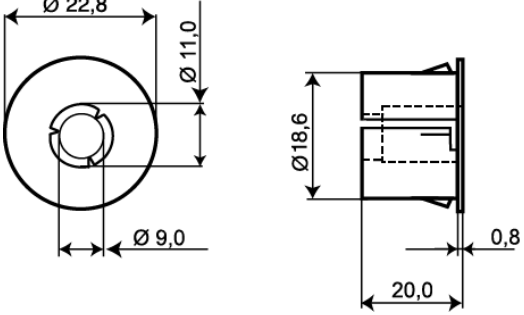
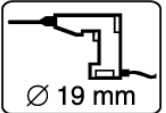

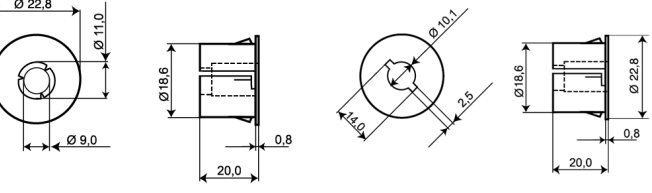
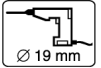

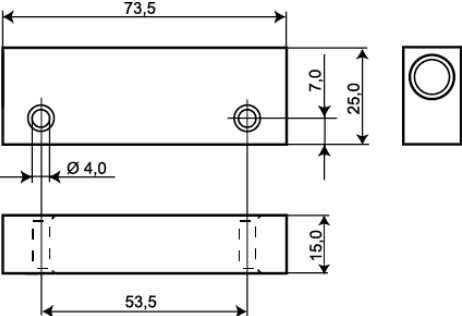

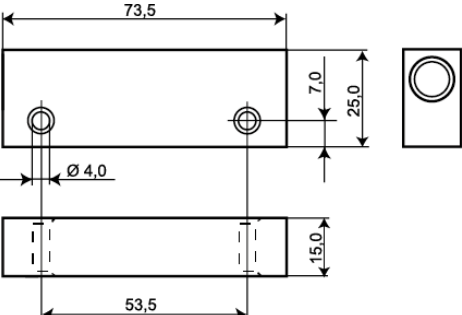
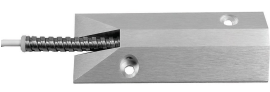
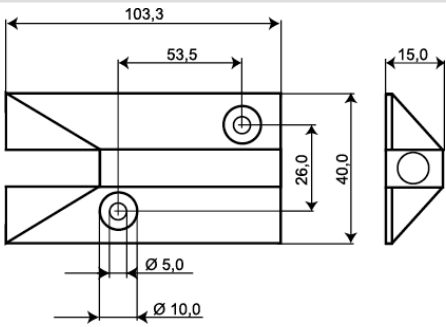
Högsäkerhetskontaktset, 2x3,3K inbyggda motstånd, 6m kabel

270-P3K3S3K3-S78-6	MC	Högsäkerhetskontaktset, 2x4,7K inbyggda motstånd, 6m kabel
270-P4K7S4K7-S78-6	MC	Högsäkerhetskontaktset, 2x5,6K inbyggda motstånd, 6m kabel
270-P5K6S5K6-S78-6		


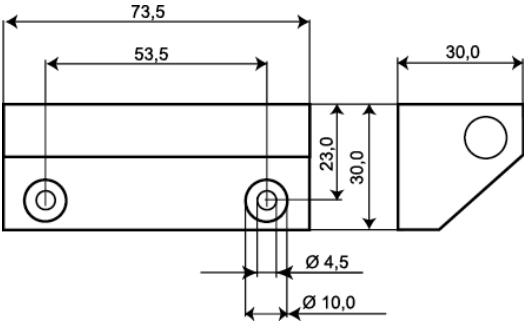

## Relaterade produkter och tillbehör:

	<p><b>MC 200-S3</b></p> <p>Plastkapsling för MC 240, 246 and 247</p>	
	<p><b>MC 200-S11</b></p> <p>Plastadapter för MC 240, 246, 247, 250, 255, 270, 272, 275</p>	
	<p><b>MC 200-S21</b></p> <p>Plastadapter för MC 240, 246, 247, 250, 255, 270, 272, 275</p>	
	<p><b>MC 200-S22</b></p> <p>Plastadapter med stark magnet för MC 240, 246, 247 och 255</p>	 <p style="text-align: center;">kontakt                      magnet</p>

## Relaterade produkter och tillbehör:

	<p><b>MC 200-S31</b></p> <p>Plastadapter för MC 240, 246, 247, 250, 255, 270, 272, 275</p>	 <p>Ø 22,8 Ø 11,0 Ø 9,0 Ø 18,6 20,0 0,8</p>  <p>Ø 19 mm</p>
	<p><b>MC 200-S32</b></p> <p>Plastadapter med stark magnet för MC 240, 246, 247, 255</p>	 <p>Ø 22,8 Ø 11,0 Ø 9,0 Ø 18,6 20,0 0,8 Ø 10,1 4,0 2,5 Ø 18,6 Ø 22,8 20,0 0,8</p> <p>kontakt                      magnet</p>  <p>Ø 19 mm</p>
	<p><b>MC 200-4</b></p> <p>Aluminiumkapsling för MC 240, 246 and 247</p>	 <p>73,5 7,0 25,0 Ø 4,0 15,0 53,5</p>
	<p><b>MC 200-5</b></p> <p>Aluminiumdel med extra stark magnet för MC 240, 246 and 247</p>	 <p>73,5 7,0 25,0 Ø 4,0 15,0 53,5</p>
	<p><b>MC 200-6</b></p> <p>Aluminiumkapsling för golvmontage för MC 240, 246 and 247</p>	 <p>103,3 53,5 15,0 26,0 40,0 Ø 5,0 Ø 10,0</p>

## Relaterade produkter och tillbehör:

	<p><b>MC 200-7</b></p> <p>Aluminiumkapsling för MC 240, 246 and 247</p>	
	<p><b>MC 200-8</b></p> <p>Aluminiumdel med extra stark magnet för MC 240, 246 and 247</p>	