

MC 270-S68 med inbyggda resistanser

Högsäkerhetskontakt för golvmontage, med inbyggda resistanser



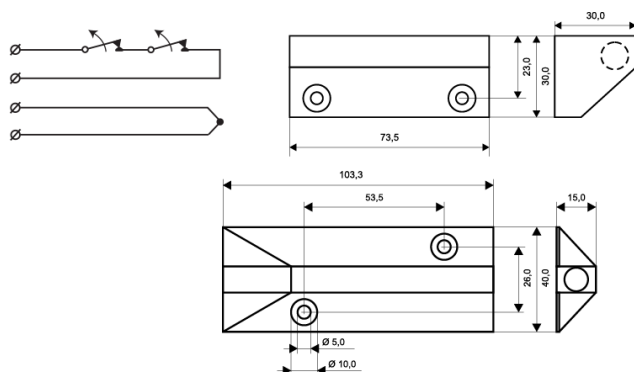
Produktdetaljer:

Monteringssätt	Utanpåliggande
Kontaktfunktion	NC
Godkännanden	EN 50131-2-6 Grade 3, Class IIIA, VdS G 116031 Class C, SBSC 9-205, Class 3/4, F&P, NBÜ CZ Typ 3, NBÜ SK Typ 3, INCERT B-582-1003
Kontaktdata	48 VDC / 500 mA / 10 VA
Montering på stål	Only with accessories
Sluter (trä) mm	36
Sabotageavstånd (trä) mm	20
Sluter (stål) mm	30
Sabotageavstånd (stål) mm	17
Sabotageskydd	Ja
Anslutning	Kabel
Kapsling	Aluminium
Arbetstemperatur	-40°C - +70°C
Kapslingsklass	IP 67
Mått kontaktdel (L x W x H) mm	104 x 40 x 15
Mått magnetdel (L x W x H) mm	74 x 30 x 30
Grade	3



MC 270-S68 setet är avsett för utsatta miljöer där en mer robust högsäkerhetskontakt behövs på garage- och industriportar av vik eller overhead typ etc. Setet består av MC 270-C kontaktdel med NC kontaktfunktion monterad i MC 200-6 Al kapsling och en extra stark magnet i MC 200-8 Al kapsling vilket medger ett stort öppningsgap. Delen som monteras på golvet klarar vikten av en bil.

MC 270-S68 innehåller 1,0 meter armerad slang (MC T4) och 6 meter kabel.


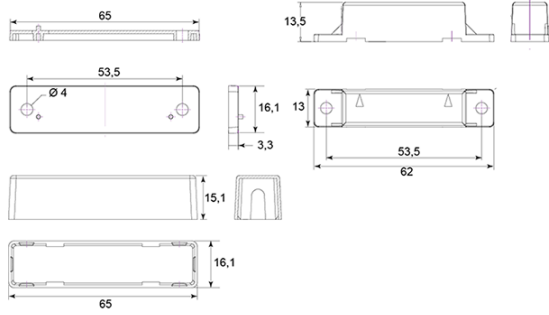


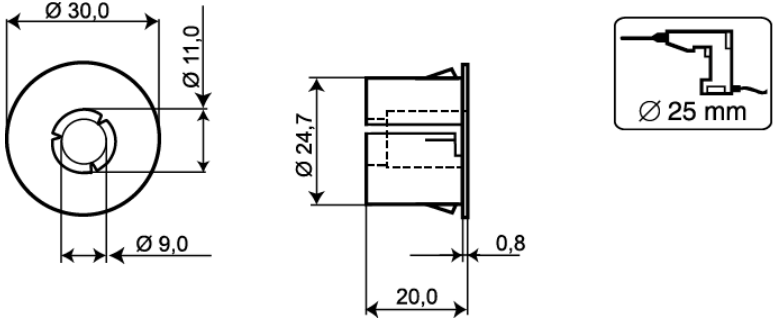

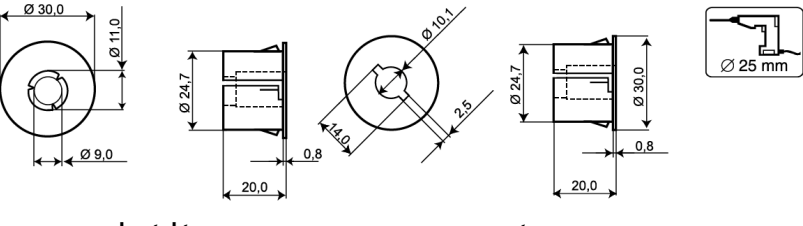


BESTÄLLINGSINFORMATION


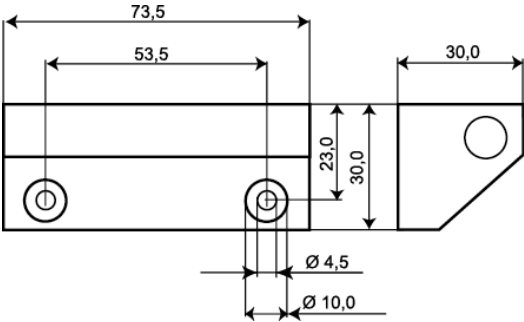

E-nr

270-P2K2S2K2-S68-6	MC	Högsäkerhetskontakt för golvmontering, NC, 2x2,2K inbyggda motstånd, 6m kabe
270-P3K3S3K3-S68-6	MC	Högsäkerhetskontakt för golvmontering, NC, 2x3,3K inbyggda motstånd, 6m kabel
270-P4K7S4K7-S68-6	MC	Högsäkerhetskontakt för golvmontering, NC, 2x4,7K inbyggda motstånd, 6m kabel
270-P5K6S5K6-S68-6	MC	Högsäkerhetskontakt för golvmontering, NC, 2x5,6K inbyggda motstånd, 6m kabel

Relaterade produkter och tillbehör:

	<p>MC 200-S3</p> <p>Plastkapsling för MC 240, 246 and 247</p>	
	<p>MC 200-S11</p> <p>Plastadapter för MC 240, 246, 247, 250, 255, 270, 272, 275</p>	
	<p>MC 200-S21</p> <p>Plastadapter för MC 240, 246, 247, 250, 255, 270, 272, 275</p>	
	<p>MC 200-S22</p> <p>Plastadapter med stark magnet för MC 240, 246, 247 och 255</p>	 <p style="text-align: center;">kontakt magnet</p>

Relaterade produkter och tillbehör:

	<p>MC 200-7</p> <p>Aluminiumkapsling för MC 240, 246 and 247</p>	
	<p>MC 200-8</p> <p>Aluminiumdel med extra stark magnet för MC 240, 246 and 247</p>	