

MC 270-S45 med inbyggda resistanser

Högsäkerhetskontaktset, NC, med inbyggda resistanser



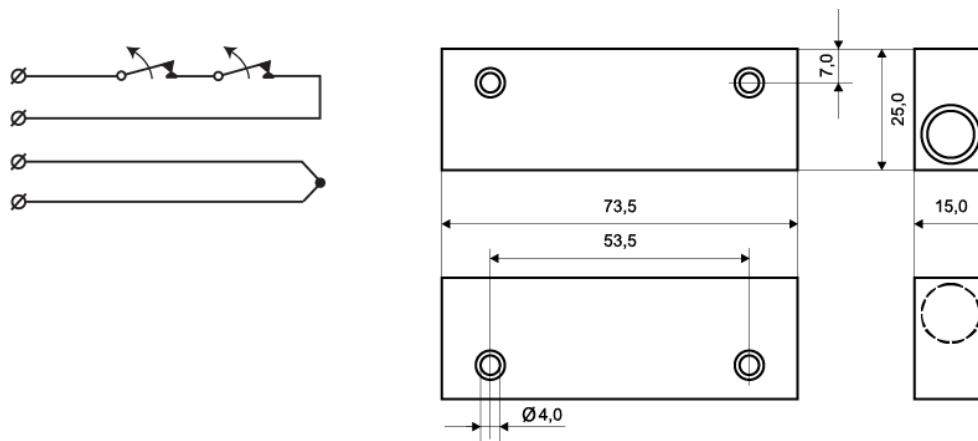
Produktdetaljer:

Monteringssätt	Utanpåliggande
Kontaktfunktion	NC
Godkännanden	EN 50131-2-6 Grade 3, Class IIIA, VdS G 116029 Class C, SBSC 9-205, Class 3/4, F&P, NBÜ CZ Typ 3, NBÜ SK Typ 3, INCERT B-582-1003
Kontaktdata	48 VDC / 500 mA / 10 VA
Magnettyp	Alnico 5
Montering på stål	Only with accessories
Sluter (trä) mm	27
Sabotageavstånd (trä) mm	20
Sluter (stål) mm	x
Sabotageskydd	Ja
Anslutning	Kabel
Kapsling	Aluminium
Arbetstemperatur	-40°C - +70°C
Kapslingsklass	IP 67
Mått kontakt del (L x W x H) mm	74 x 25 x 15
Mått magnet del (L x W x H) mm	74 x 25 x 15
Normal drift	12 VDC
Grade	3



MC 270-S45 setet är avsett för utsatta miljöer där en mer robust högsäkerhetskontakt behövs på dörrar, grindar etc. Setet består av MC 270-C kontakt del med NC kontaktfunktion monterad i MC 200-4 Al kapsling och en extra stark magnet i MC 200-5 Al kapsling vilket medger ett stort öppningsgap.

MC 270-S45 innehåller 1,0 meter armerad slang (MC T4) och 6 meter kabel.


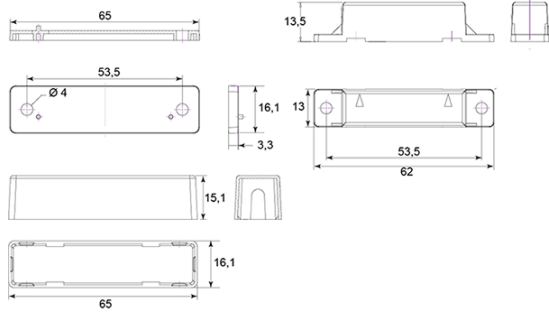


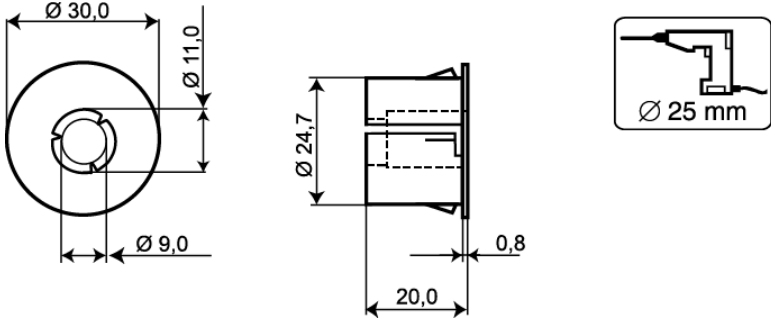

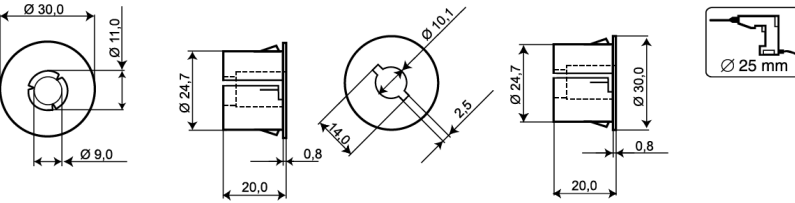


BESTÄLLINGSINFORMATION


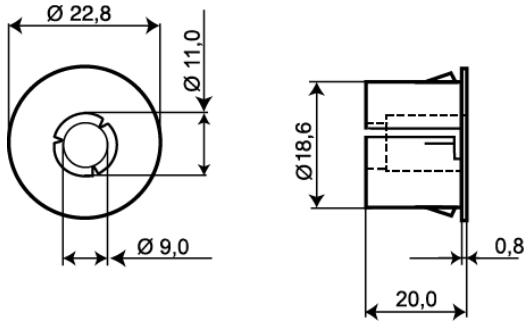
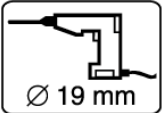

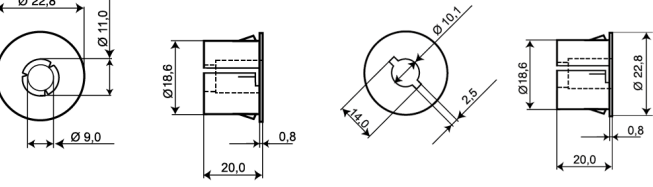
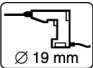

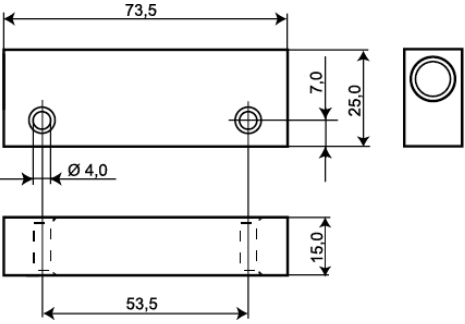

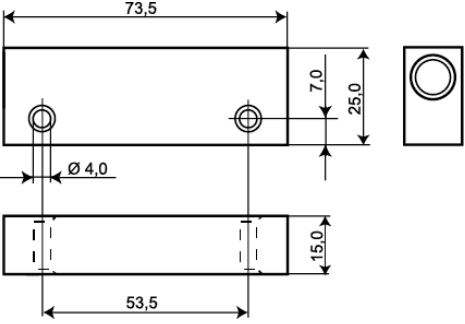
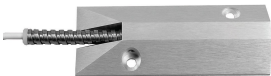
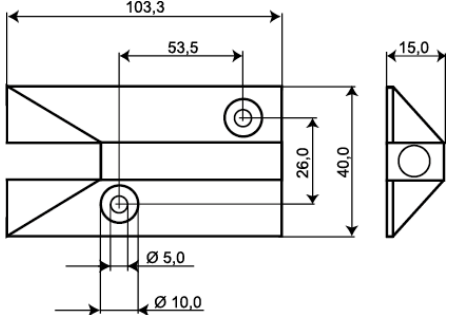
Högsäkerhetskontaktset, 2x1K inbyggda motstånd, 6m kabel

270-P1K0S1K0-S45-6	MC	Högsäkerhetskontaktset, 2x2,2K inbyggda motstånd, 6m kabe
270-P2K2S2K2-S45-6	MC	Högsäkerhetskontaktset, 2x3,3K inbyggda motstånd, 6m kabel
270-P3K3S3K3-S45-6	MC	Högsäkerhetskontaktset, 2x4,7K inbyggda motstånd, 6m kabel
270-P4K7S4K7-S45-6	MC	Högsäkerhetskontaktset, 2x5,6K inbyggda motstånd, 6m kabel
270-P5K6S5K6-S45-6		


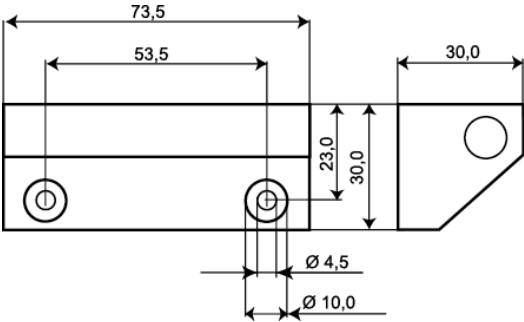

Relaterade produkter och tillbehör:

	<p>MC 200-S3</p> <p>Plastkapsling för MC 240, 246 and 247</p>	
	<p>MC 200-S11</p> <p>Plastadapter för MC 240, 246, 247, 250, 255, 270, 272, 275</p>	
	<p>MC 200-S21</p> <p>Plastadapter för MC 240, 246, 247, 250, 255, 270, 272, 275</p>	
	<p>MC 200-S22</p> <p>Plastadapter med stark magnet för MC 240, 246, 247 och 255</p>	 <p style="text-align: center;">kontakt magnet</p>

Relaterade produkter och tillbehör:

	<p>MC 200-S31</p> <p>Plastadapter för MC 240, 246, 247, 250, 255, 270, 272, 275</p>	 
	<p>MC 200-S32</p> <p>Plastadapter med stark magnet för MC 240, 246, 247, 255</p>	 <p style="text-align: center;">kontakt magnet</p> 
	<p>MC 200-4</p> <p>Aluminiumkapsling för MC 240, 246 and 247</p>	
	<p>MC 200-5</p> <p>Aluminiumdel med extra stark magnet för MC 240, 246 and 247</p>	
	<p>MC 200-6</p> <p>Aluminiumkapsling för golvmontage för MC 240, 246 and 247</p>	

Relaterade produkter och tillbehör:

	<p>MC 200-7</p> <p>Aluminiumkapsling för MC 240, 246 and 247</p>	
	<p>MC 200-8</p> <p>Aluminiumdel med extra stark magnet för MC 240, 246 and 247</p>	