

MC 240 med inbyggda resistanser

Magnetkontakt för infälld montering, NC, med inbyggda resistanser

Produktdetaljer:

Monteringssätt	Infälld
Kontaktfunktion	NC
Godkännanden	EN 50131-2-6 Grade 2, Class IIIA, VdS G 193513 Class B, INCERT B-582-1003, SBSC 9-196, Class 1/2, FG, F&P Danmark, NF&A2P
Kontaktdata	48 VDC / 500 mA / 10 VA
Borrdiameter mm	9-10
Magnettyp	Alnico 5
Montering på stål	Only with accessories
Sluter (trä) mm	27
Sluter (stål) mm	Depending from accessories used
Sabotageskydd	Ja
Anslutning	Kabel
Kapsling	Metall
Kapslingsklass	IP 67
Mått kontakt del (L x Ø) mm	37 x 11
Mått magnet del (L x Ø) mm	37 x 11
Drifttemperatur	-40 - +70 °C
Grade	2



MC 240 universell magnetkontakt med NC funktion samt inbyggda resistanser för balanserad slinga som kan användas både i larm och passersystem för bevakning av t.ex. dörrar, fönster portar och grindar mot obehörig öppning. Med inbyggda resistanser sparas mycket tid vid installation med mindre kopplingspunkter i kopplingsdosan och därmed också mindre felkällor. Man kan också välja att ansluta magnetkontakten direkt mot centralenheten och därmed behövs ingen kopplingsdosa. Välj mellan att bara ha ett parallellmotstånd över reed-kontakten eller ha parallellmotstånd och series motstånd monterat i kontakten.


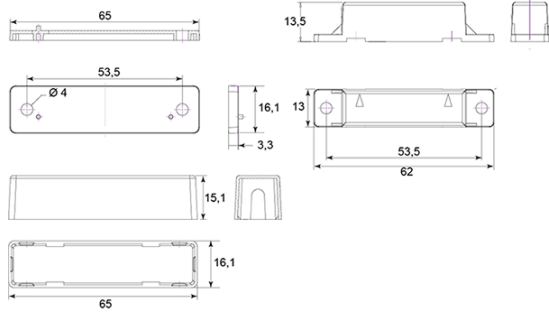


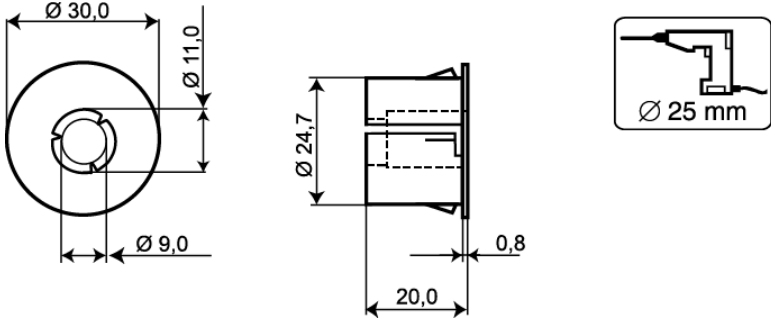

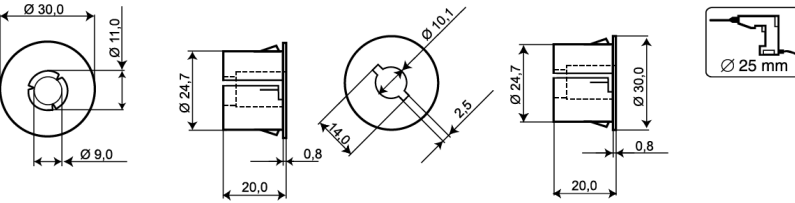
Kretsschema med en resistans (Parallellt med reeden)

Kretsschema med två resistanser (S i serie och P parallellt med reeden)


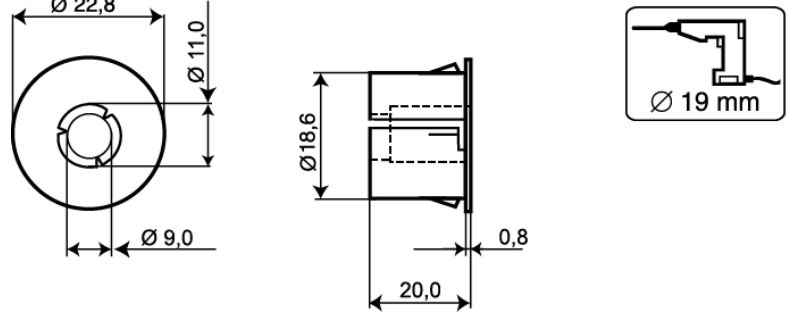

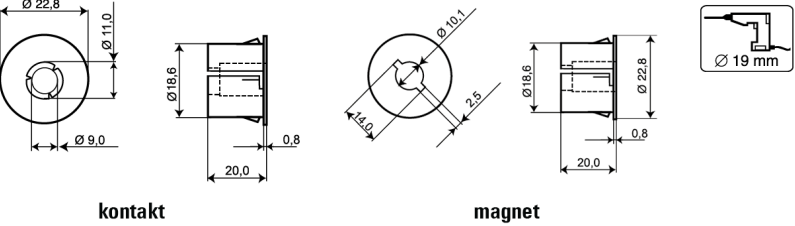

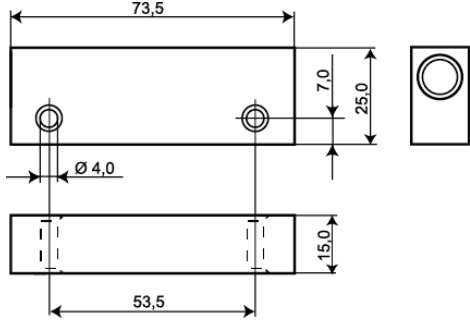

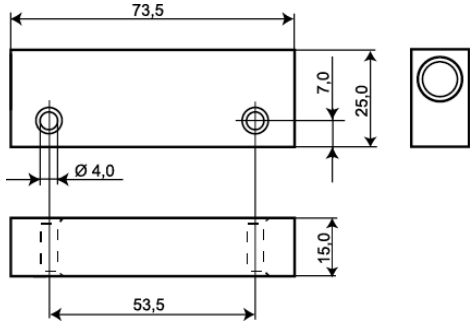
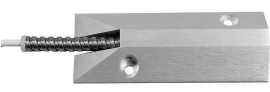
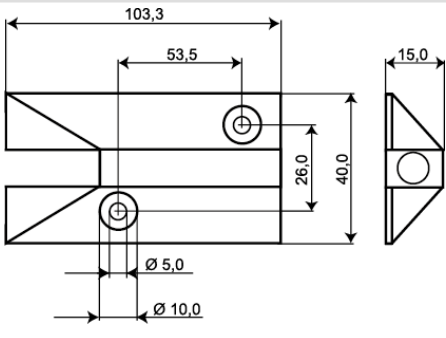
BESTÄLLINGSINFORMATION

Typ	E-nr	Beskrivning
MC 240-P1K	6332724	Magnetkontakt för infälld montering, NC, 1K parallellmotstånd, 2m kabel
MC 240-P2,2K	6332725	Magnetkontakt för infälld montering, NC, 2,2K parallellmotstånd, 2m kabel
MC 240-P3,3K		Magnetkontakt för infälld montering, NC, 3,3K parallellmotstånd, 2m kabel
MC 240-P4,7K		Magnetkontakt för infälld montering, NC, 4,7K parallellmotstånd, 2m kabel
MC 240-P1K0S1K0-6	6310413	Magnetkontakt för infälld montering, NC, 2x1K inbyggda motstånd, 6m kabel
MC 240-P2K2S2K2-6	6310414	Magnetkontakt för infälld montering, NC, 2x2,2K inbyggda motstånd, 6m kabel
MC 240-P3K3S3K3-6	6310415	Magnetkontakt för infälld montering, NC, 2x3,3K inbyggda motstånd, 6m kabel
MC 240-P4K7S4K7-6	6310416	Magnetkontakt för infälld montering, NC, 2x4,7K inbyggda motstånd, 6m kabel
MC 240-P5K6S5K6-6	6310417	Magnetkontakt för infälld montering, NC, 2x5,6K inbyggda motstånd, 6m kabel


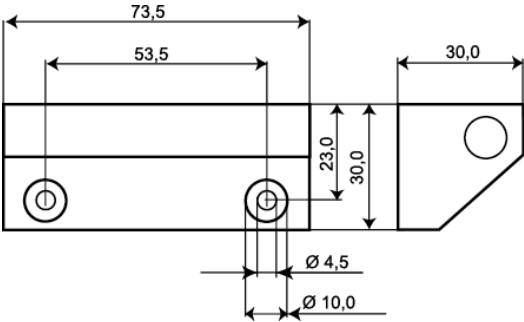

Relaterade produkter och tillbehör:

	<p>MC 200-S3</p> <p>Plastkapsling för MC 240, 246 and 247</p>	
	<p>MC 200-S11</p> <p>Plastadapter för MC 240, 246, 247, 250, 255, 270, 272, 275</p>	
	<p>MC 200-S21</p> <p>Plastadapter för MC 240, 246, 247, 250, 255, 270, 272, 275</p>	
	<p>MC 200-S22</p> <p>Plastadapter med stark magnet för MC 240, 246, 247 och 255</p>	 <p style="text-align: center;">kontakt magnet</p>

Relaterade produkter och tillbehör:

	<p>MC 200-S31</p> <p>Plastadapter för MC 240, 246, 247, 250, 255, 270, 272, 275</p>	
	<p>MC 200-S32</p> <p>Plastadapter med stark magnet för MC 240, 246, 247, 255</p>	 <p style="text-align: center;">kontakt magnet</p>
	<p>MC 200-4</p> <p>Aluminiumkapsling för MC 240, 246 and 247</p>	
	<p>MC 200-5</p> <p>Aluminiumdel med extra stark magnet för MC 240, 246 and 247</p>	
	<p>MC 200-6</p> <p>Aluminiumkapsling för golvmontage för MC 240, 246 and 247</p>	

Relaterade produkter och tillbehör:

	<p>MC 200-7</p> <p>Aluminiumkapsling för MC 240, 246 and 247</p>	
	<p>MC 200-8</p> <p>Aluminiumdel med extra stark magnet för MC 240, 246 and 247</p>	