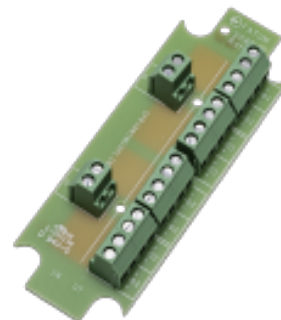


3043

Spridningsplint av strömmatning 60V /20 A med 4,0 mm² kablage, 2 par IN > 8 par UT

Produktdetaljer:

Ledaranslutning - SKRUV (mm)	0,2-4,0 mm ²
Max. belastning - matning	60 V / 20 A
Sabotageskyddad	Nej
Storlek (L x W)	116 x 40

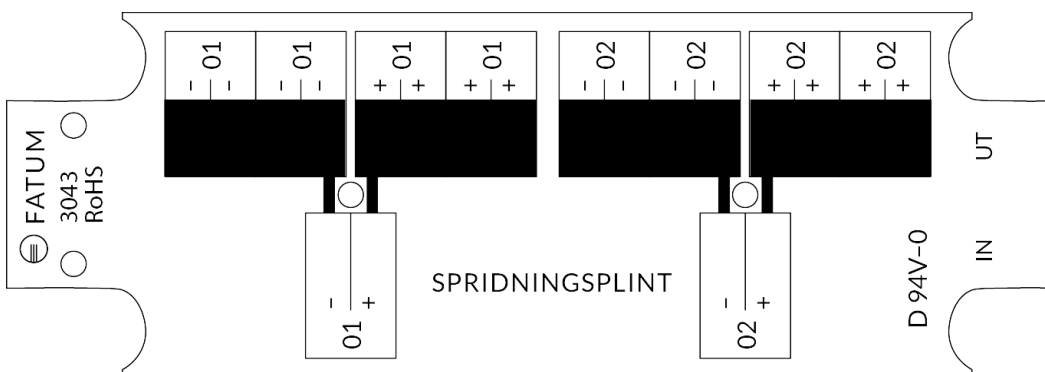


Spridningsplint 2 >8 ledarpar

Spridningsplint för grövre kablar med matning av 60 V/ 20 A per inkommande ledarpar vilka är parallellkopplade med 8 separata anslutningsplintar för utgående spridningskablar.

2 par IN till 8 par UT.


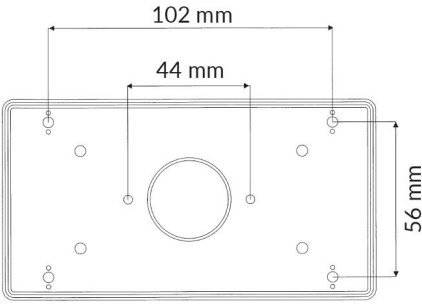

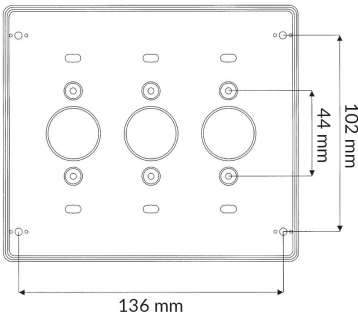
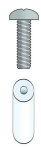
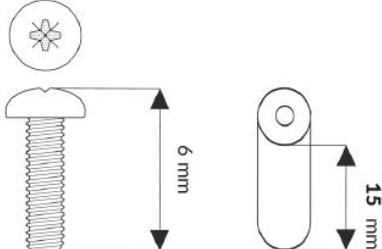
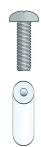
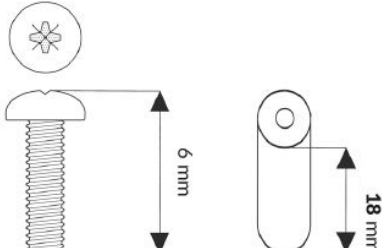

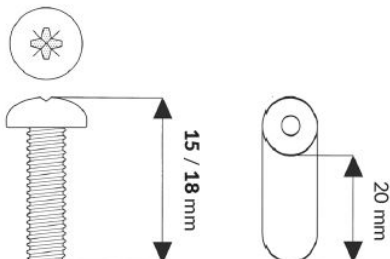
Upp till 4,0 mm² skruvanslutning med hissfunktion för grövre kablar för användning i alarmsystem, CCTV eller passersystem. Spridningsplinten kan monteras i Fatums modulprogram av plastboxar samt plåt program. Passar även att monteras ovanpå på PSV strömförsörjningsmoduler.



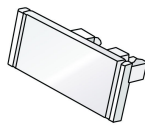
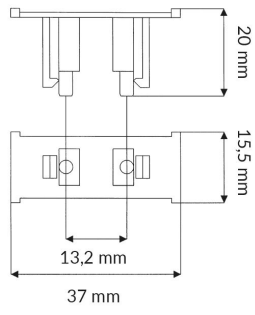

BESTÄLLINGSINFORMATION

Typ	E-nr	Beskrivning
3043	6310567	Spridningsplint av strömmatning 20 A, 4,0mm ² terminaler, skruv/skruv

Relaterade produkter och tillbehör:

	<p>4101 KOPPLINGSBOX I PLAST</p>	
	<p>4103 KOPPLINGSBOX I PLAST MED PLATS FÖR UPP TILL 3 KOPPLING SPLINTAR</p>	
	<p>2591.15 PLINTDISTANSER FÖR FASTSÄTTNING AV MODULPLINTAR I ÖVRIGT</p>	
	<p>2591.18 PLINTDISTANSER FÖR FASTSÄTTNING AV MODULPLINTAR I ÖVRIGT</p>	
	<p>2596.04 PLINTDISTANSER SOM KOMPLEMENT TILL ESMI- OCH ERICSSON-LINJAL</p>	

Relaterade produkter och tillbehör:

	<p>3131.01</p> <p>PLINTSIGNERING FÖR ENKEL MÄRKNING AV MODUL-PLINTAR</p>	
	<p>0501.01</p> <p>SLITSVERKTYG FÖR KRONE LSA PLUS KONTAKTER</p>	