

## MC 200-S22

Plastadapter med stark magnet  
för MC 240, 246, 247 och 255

## Produktdetaljer:

Monteringssätt	Infälld
Borrdiameter mm	25
Kapsling	ABS Plast
Färg	Vit
Dimensions (L x Ø) mm	20 x 30

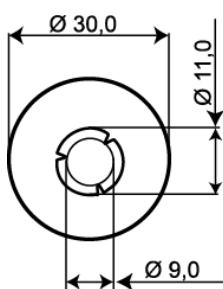


Plastadapter med extra stark magnet för infällning av magnetkontakter i dörr- och fönsterkarmar av stål eller där ett större arbetsavstånd önskas.

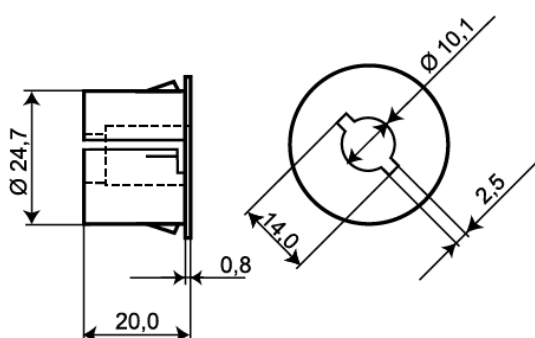
Passar till MC 240, 246 och 247.

Kontakten skruvas in i adaptern vilket medger justering av arbetsavståndet.

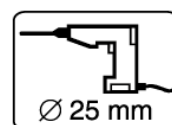
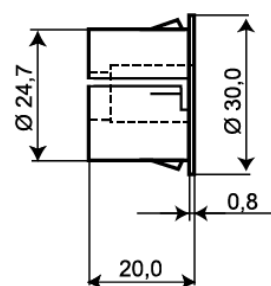
Med snap-in funktion för två olika godstjocklekar, 1 mm och 1,5 mm.



kontakt



magnet



## BESTÄLLINGSINFORMATION

Typ	E-nr	Beskrivning
MC 200-S22	6332747	Plastadapter för infällnad, snap-inmed stark magnet