

3050-T

Tidsrelä med tillslagsfördröjning

Produktdetaljer:

Matningsspänning	7-30 VDC, 8-20 VAC
Strömförbrukning	18 mA @12 VDC, 11 mA @24 VDC
Ledaranslutning - SLITS (mm)	Ø 0,4 - 0,7
Ledaranslutning - SKRUV (mm)	0,14 - 1 mm ²
Max. belastning - sab. kontakt	50 mA
Sabotageskyddad	Ja
Max belastning - relä kontakt	30 V / 2 A
Storlek (L x W)	116 x 40



Tidsrelä med tillslagsfördröjning som möjliggör att man med en magnetkontakt eller en lågspänningsdetektor kan styra till eller från koppling av last upp till 2A /30V med en dubbelt växlande (NC/NO) reläfunktion.

Tillslagsfördröjning innebär att reläet, när det fått styrsignal, inte börjar dra innan inställd tid passerat.

Den har en inbyggd programmerbar timerfunktion för TILL- och FRÅN- slag. Timern ställs in med en DIP-switch.

Styrenheten kan matas med AC eller DC.

Tidsrelät har också en "Flip-flop" funktion, det vill säga att reläets utgång byter status efter varje ändring av ingången (även kallad asynkron T flip-flop).

Tidsrelät kan monteras i Fatumlådan 4101.

Timerfunktioner som aktiverar reläet programmeras med hjälp av DIP-switchen:

- DIP1 - DIP5: Tidsinställningar
 - Timer FRÅN - relä följer ingångsstatus,
 - Timer FRÅN - flip-flop funktion, relä byter status efter varje ändring av ingång,
 - Timer TILL, tillslagsfördröjning och varaktighet ställs med DIP 1-5
- DIP6: Tillstånd på ingång som triggar timer och relä

Det finns 3 olika modeller med olika tillslagsfördröjning och varaktighet enligt följande:

3050-T

DIP1 - DIP5: Inställningar, tillslagsfördröjning och varaktighet (Timer ON)

Tillslagsfördröjningen aktiveras efter 2s trigger, reläet släpper efter uppnådd varaktighet. Ny trigger under varaktigheten gör att reläet släpper.

Tidsintervall sekunder:

- Tillslagsfördröjning 3-60 sek
- Varaktighet 2-60 sek

3050-T2

DIP1 - DIP5: Inställningar, tillslagsfördröjning och varaktighet (Timer ON)

Tillslagsfördröjningen aktiveras efter 2s trigger, reläet släpper efter uppnådd varaktighet. Ny trigger under varaktigheten gör att reläet släpper.

Tidsintervall sekunder och timmar:

- Tillslagsfördröjning 3-60 sek
- Varaktighet 3-7200 sek (2h)

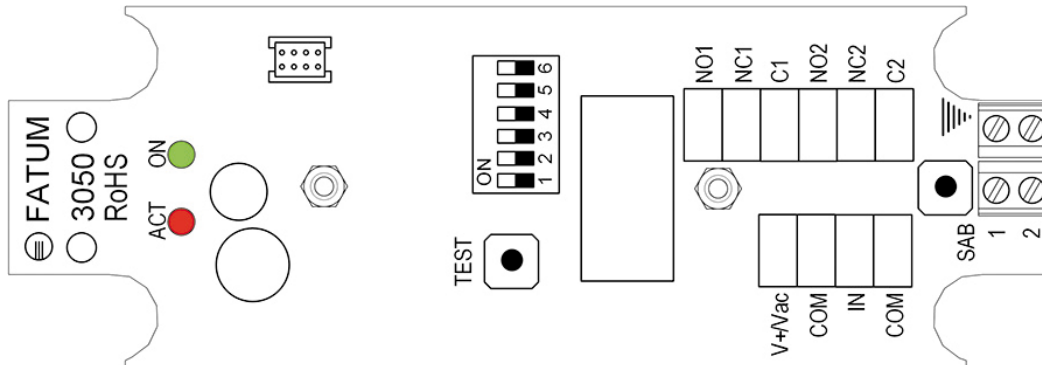
3050-T3

DIP1 - DIP5: Inställningar, tillslagsfördröjning och varaktighet (Timer ON)

Tillslagsfördröjningen aktiveras direkt vid trigger, reläet släpper efter uppnådd varaktighet. Ny trigger under varaktigheten gör att reläet släpper och ny tillslagsfördröjning påbörjas

Tidsintervall sekunder:


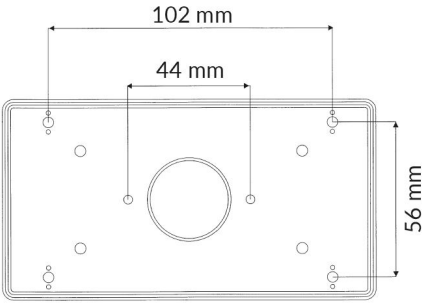

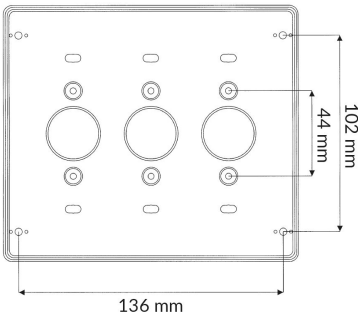
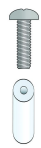
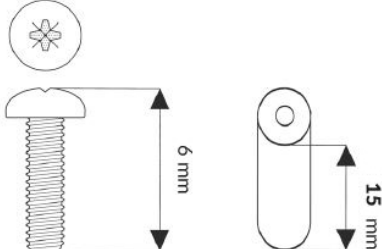
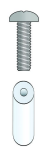
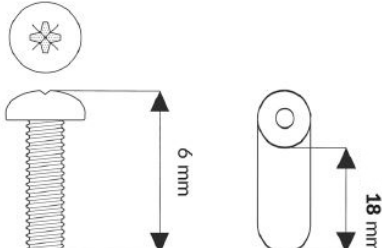

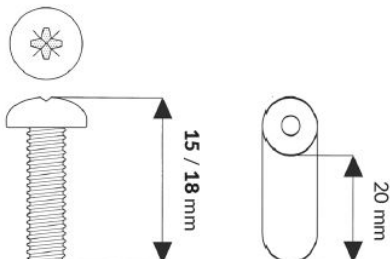
- Tillslagsfördröjning 3-60 sek
- Varaktighet 2-60 sek



BESTÄLLINGSINFORMATION

Typ	E-nr	Beskrivning
3050-T.01		Tidsreläplint med tillslagsfördröjning 2A/30V; Sabotageskyddad; slits
3050-T.03		Tidsreläplint med tillslagsfördröjning 2A/30V; Sabotageskyddad; skruv
3050-T2.01		Tidsreläplint med tillslagsfördröjning 2A/30V; Sabotageskyddad; slits
3050-T2.03		Tidsreläplint med tillslagsfördröjning 2A/30V; Sabotageskyddad; skruv
3050-T3.01		Tidsreläplint med tillslagsfördröjning 2A/30V; Sabotageskyddad; slits
3050-T3.03		Tidsreläplint med tillslagsfördröjning 2A/30V; Sabotageskyddad; skruv

Relaterade produkter och tillbehör:

	<p>4101 KOPPLINGSBOX I PLAST</p>	
	<p>4103 KOPPLINGSBOX I PLAST MED PLATS FÖR UPP TILL 3 KOPPLING SPLINTAR</p>	
	<p>2591.15 PLINTDISTANSER FÖR FASTSÄTTNING AV MODULPLINTAR I ÖVRIGT</p>	
	<p>2591.18 PLINTDISTANSER FÖR FASTSÄTTNING AV MODULPLINTAR I ÖVRIGT</p>	
	<p>2596.04 PLINTDISTANSER SOM KOMPLEMENT TILL ESMI- OCH ERICSSON-LINJAL</p>	

Relaterade produkter och tillbehör:

	<p>3131.01</p> <p>PLINTSIGNERING FÖR ENKEL MÄRKNING AV MODUL-PLINTAR</p>	
	<p>0501.01</p> <p>SLITSVERKTYG FÖR KRONE LSA PLUS KONTAKTER</p>	
	<p>1901.12</p> <p>RESERVFJÄDER 12 MM TILL FATUM-SERIEN</p>	