

## MC 200-S21

## Plastadapter för MC 240, 246, 247, 250, 255, 270, 272, 275

**Produktdetaljer:**

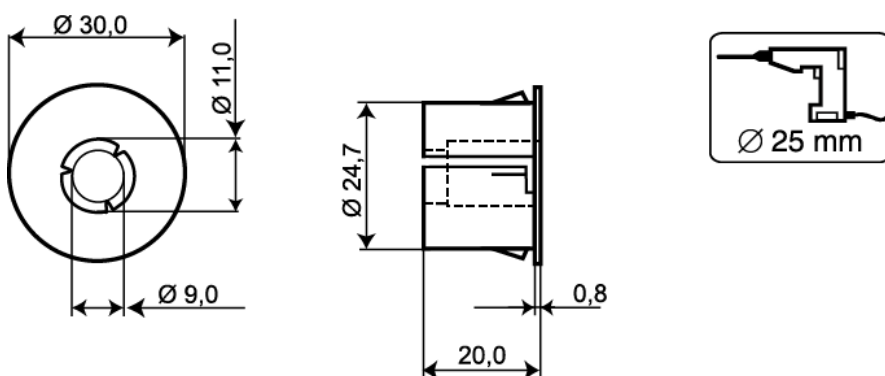
Monteringssätt	Infälld
Borrdiameter mm	25
Kapsling	ABS Plast
Färg	Vit
Dimensions (L x Ø) mm	20 x 30



Plastadapter för infällning av magnetkontakter i omagnetiska dörr- och fönsterkarmar.

Passar till MC 240, 246, 247, 250, 255, 270, 272 och 275.

Kontakt och magnet skruvas in i adaptern vilket medger justering av arbetsavståndet. Med snap-in funktion för två olika godstjocklekar, 1 mm och 1,5 mm.

**BESTÄLLINGSINFORMATION**

Typ	E-nr	Beskrivning
MC 200-S21	6332746	Plastadapter för infällnad, snap-in