

MC 200-S11

Plastadapter för MC 240, 246, 247, 250, 255, 270, 272, 275

Produktdetaljer:

Monteringsätt	Infälld
Borrdiameter mm	19
Kapsling	ABS Plast
Färg	Vit
Mått (L x B x H) mm	46 x 30 x 15




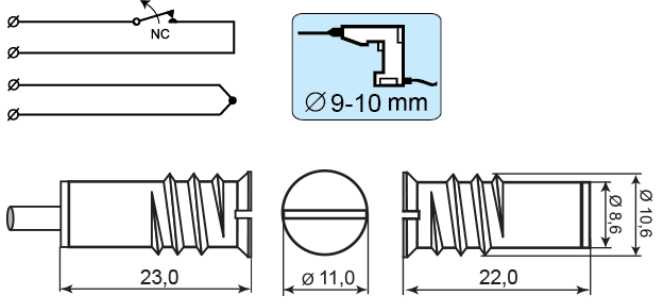
Plastadapter för infällning av magnetkontakter i omagnetiska dörr- och fönsterkarmar.

Passar till MC 240, 246, 247, 250, 255, 270, 272, 275

Kontakt och magnet skruvas in i adaptern vilket medger justering av arbetsavståndet.

Typ	E-nr	Beskrivning
MC 200-S11	6332744	Plastadapter för infällnad

Relaterade produkter och tillbehör:

	<p>MC 255</p> <p>Magnetkontakt med roterande skruv</p>	
---	---	--