

MC 200-S3

Plastkapsling för MC 240, 246 and 247

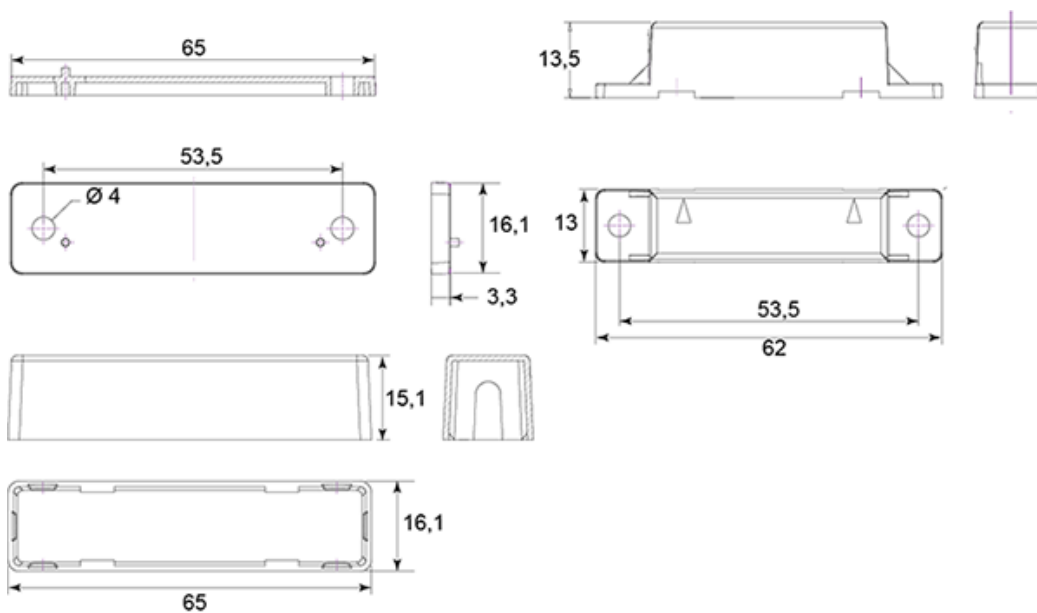
Produktdetaljer:

Monteringssätt	Utanpåliggande
Kapsling	ABS Plast
Färg	Vit
Mått (L x B x H) mm	65 x 16 x 18,5



Plastkapsling för utanpåliggande montage av MC 240, 246 och 247.

Kontakten och magneten placeras i respektive hållare. Levereras med hållare, kåpor och en 3 mm plastdistans för varje del.



BESTÄLLINGSINFORMATION

Typ	E-nr	Beskrivning
MC 200-S3	6332743	Plastkapsling för utanpåliggande montage