

# 3210.03R

## UTGÅTT - Ersätts av 3210.02R

### KOPPLINGSBOX I PLÅT BRANDRÖD, PLATS FÖR 10 KOPPLINGSPLINTAR

#### Produktdetaljer:

Mått (L x B x H) mm	128 x 488 x 38
---------------------	----------------



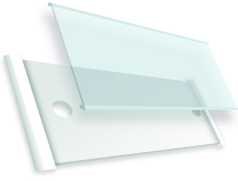
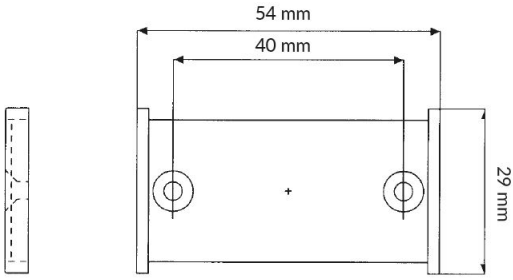
**Tom kopplingsbox med heltäckande rött lock eller med synlig/dold signering.**

Anpassad för alla våra kopplingsplintar t.ex.

- 1-10 st Kopplingsplintar med måtten 116x40 mm (upptar 1 plats).
- 1-5 st Större kopplingsplintar med måtten 116x80 mm (upptar 2 platser).

Inkl. Distansförpackning 12,7 mm (4 st distanser, 4 st skruvar och 4 st pluggar).

## Relaterade produkter och tillbehör:

	<p><b>3132.01</b></p> <p>VÄGGSIGNERING FÖR ENKEL MÄRKNING</p>	
---	---	--