

MC 272

Högsäkerhetskontakt för infällnad, växlande

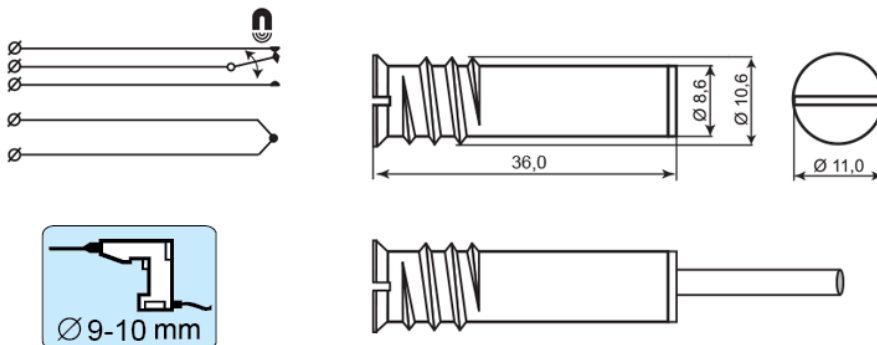


Produktdetaljer:

Monteringssätt	Infälld
Kontaktfunktion	Växlande NC/NO
Godkännanden	SBSC 9-206, Class 3/4, NF&A2P, CNPP 2134030001D0, GRADE 3 + RTC
Kontaktdata	48 VDC / 250 mA / 5 VA
Borrdiameter mm	9-10
Magnettyp	Alnico 5
Montering på stål	Endast med tillbehör
Sluter (trä) mm	20
Sabotageavstånd (trä) mm	2
Sluter (stål) mm	X
Sabotageavstånd (stål) mm	X
Sabotageskydd	Ja
Anslutning	Kabel
Kapsling	Metall
Arbetstemperatur	-40°C - +70°C
Kapslingsklass	IP 67
Mått kontakt del (L x Ø) mm	37 x 11
Mått magnet del (L x Ø) mm	37 x 11
Grade	3



MC 272 är en universell magnetkontakt med växlande (NC/NO) funktion för högsäkerhetsanläggningar som kan användas både i larm och passersystem för bevakning av t.ex. dörrar, grindar och fönster mot obehörig öppning. Kontakten är speciellt anpassad för banker, museer, konsthallar, butiker etc. Både kontakt- och magnetdelen är i metall och utformade som en skruv med gängor vilket möjliggör enkel montering i trä eller plast. Med vårt omfattande utbud av installationstillbehör går det enkelt att montera kontakten infällt även på metall och andra material.



BESTÄLLINGSINFORMATION

Typ	E-nr	Beskrivning
MC 272	6332739	Högsäkerhetskontakt för infällnad, NC/NO, 2 m kabel
MC 272-6	6332740	Högsäkerhetskontakt för infällnad, NC/NO, 6 m kabel
MC 272-10	6332741	Högsäkerhetskontakt för infällnad, NC/NO, 10 m kabel

Relaterade produkter och tillbehör:**MC 200-S11**

Plastadapter
för MC 240, 246,
247, 250, 255, 270,
272, 275