

MC 270-S68

Högsäkerhetskontakt för golvmontering



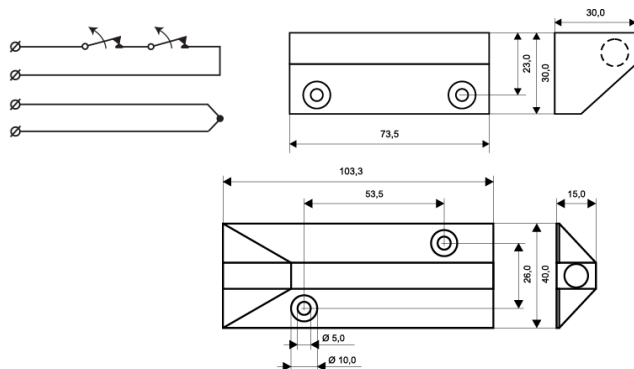
Produktdetaljer:

Monteringssätt	Utanpåliggande
Kontaktfunktion	NC
Godkännanden	EN 50131-2-6 Grade 3, Class IIIA, VdS G 116030 Class C, SBSC 9-205, Class 3/4, F&P Danmark, NBÚ CZ Typ 3, NBÚ SK Typ 3, INCERT B-582-1003
Kontaktdata	48 VDC / 500 mA / 10 VA
Montering på stål	Möjligt utan tillbehör
Sluter (trä) mm	36
Sabotageavstånd (trä) mm	20
Sluter (stål) mm	30
Sabotageavstånd (stål) mm	17
Sabotageskydd	Ja
Anslutning	Kabel
Kapsling	Aluminium
Arbetstemperatur	-40°C - +70°C
Kapslingsklass	IP 67
Mått kontakt del (L x W x H) mm	104 x 40 x 15
Mått magnet del (L x W x H) mm	74 x 30 x 30
Grade	3



MC 270-S68 setet är avsett för utsatta miljöer där en mer robust högsäkerhetskontakt behövs på garage- och industriportar av vik eller overhead typ etc. Setet består av MC 270-C kontakt del med NC kontaktfunktion monterad i MC 200-6 Al kapsling och en extra stark magnet i MC 200-8 Al kapsling vilket medger ett stort öppningsgap. Delen som monteras på golvet klarar vikten av en bil.

MC 270-S68 innehåller 1,0 meter armerad slang (MC T4) och 6 meter kabel.



BESTÄLLINGSINFORMATION

Typ	E-nr	Beskrivning
MC 270-S68	6332737	Högsäkerhetskontakt för golvmontering, 6 m kabel