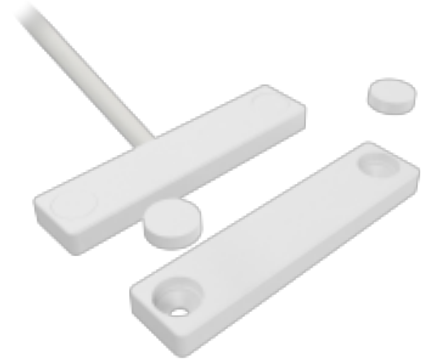


MC 746-E

Magnetkontakt, utanpåliggande, växlande

Produktdetaljer:

Monteringssätt	Utanpåliggande
Kontaktfunktion	Växlande NC/NO
Kontaktdata	48 VDC / 250 mA / 5 VA
Magnettyp	Alnico 5
Montering på stål	Not recommended
Sluter (trä) mm	37
Sluter (stål) mm	X
Sabotageskydd	Ja
Anslutning	Kabel
Kapsling	ABS Plast
Arbetstemperatur	-40°C - +70°C
Kapslingsklass	IP 67
Mått kontakt del (L x W x H) mm	60 x 14 x 5
Mått magnet del (L x W x H) mm	60 x 14 x 5
Grade	2




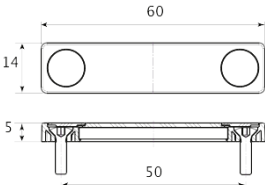

MC 746-E är en magnetkontakt med växlande (NC/NO) funktion som kan användas både i larm och passersystem för bevakning av t.ex. dörrar och fönster mot obehörig öppning.

Både kontakt och magnetdelen är i vattentät (IP 67) plastkapsling och tack vare sitt lilla format är det speciellt enkelt att montera i trånga utrymmen som t.ex. på luckor och lådor. Med lock för skruvhålen.

BESTÄLLINGSINFORMATION

Typ	Beskrivning
MC 746 -E	Magnetkontakt, utanpåliggande, växlande, 2 m kabel
MC 746-E-6	Magnetkontakt, utanpåliggande, växlande, 6 m kabel
MC 746-E-10	Magnetkontakt, utanpåliggande, växlande, 10 m kabel

Relaterade produkter och tillbehör:

	<p>MC 700-1PE</p> <p>Plastdistans för MC 700 serien</p>	
	<p>MC 700-E-M</p> <p>Reservmagnet för MC 700 serien</p>	