

## MC 270-S56

## Högsäkerhetskontakt för golvmontage



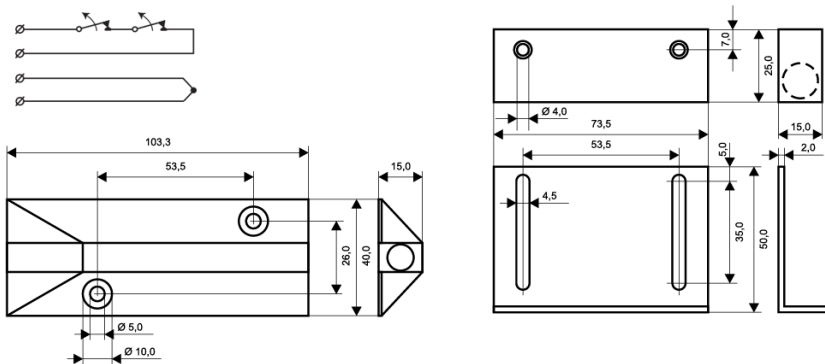
## Produktdetaljer:

Monteringssätt	Utanpåliggande
Kontaktfunktion	NC
Godkännanden	EN 50131-2-6 Grade 3, Class IIIA, VdS G 116030 Class C, INCERT B-582-1003, SBSC 9-205, Class 3/4, F&P, NBÜ CZ Typ 3, NBÜ SK Typ 3
Kontaktdata	48 VDC / 500 mA / 10 VA
Magnettyp	Alnico 5
Montering på stål	Möjligt utan tillbehör
Sluter (trä) mm	36
Sabotageavstånd (trä) mm	20
Sluter (stål) mm	30
Sabotageavstånd (stål) mm	17
Sabotageskydd	Ja
Anslutning	Kabel
Kapsling	Aluminium
Arbetstemperatur	-40°C - +70°C
Kapslingsklass	IP 67
Mått kontakt del (L x W x H) mm	104 x 40 x 15
Mått magnet del (L x W x H) mm	74 x 25 x 15
Grade	3



MC 270-S56 setet är avsett för utsatta miljöer där en mer robust högsäkerhetskontakt behövs på garage- och industriportar av vik eller overhead typ etc. Setet består av MC 270-C kontakt del med NC kontaktfunktion monterad i MC 200-6 Al kapsling och en extra stark magnet i MC 200-5 Al kapsling vilket medger ett stort öppningsgap. Delen som monteras på golvet klarar vikten av en bil och den medlevererade L-vinkeln (MC L) ger en enkel installation och möjlighet att justera magnetdelen på dörren.

MC 270-S56 innehåller 1,0 meter armerad slang (MC T4) och 6 meter kabel.



## BESTÄLLINGSINFORMATION

Typ	E-nr	Beskrivning
MC 270-S56	6332736	Högsäkerhetskontakt för golvmontage, 6 m kabel