

## CD 475

## Chockdetektor



## Produktdetaljer:

Godkännanden	EN 50131-2-8 Grad 3, SBSC Klass 3, VdS G 121501 Class B
Larmutgång	Transistor
Larmindikering	LED, DAG/NATT kontrollerad
Hålltid larm	Låser i larmläge
Arbetstemperatur	-40°C till +55°C
Kapsling, Färg	ABS Plast i vit färg
Kapslingsklass	IP 42
Mått (L x B x H) mm	80 x 23 x 20 mm
Grade	3



CD 475 erbjuder pålitlig övervakning mot angrepp med mekaniska verktyg. CD 475 är en selektivt avkännande vibrationsdetektor med 3 separata detektionskanaler: en integrationskanal/sågkanal för svaga signaler med lång varaktighet, en räknekanal som känner av stark påverkan på den övervakade ytan och en explosionskanal som känner av mycket starka signaler från t.ex. en explosion.

Känslighet och övriga inställningar väljs via DIP omkopplare. Detektorn har en LED för larmindikering och sabotageskydd mot bortbrytning och öppning av kapslingen. För montering på betong och tegelvägg skall monteringsplattan MP 550 med expanderbult användas. I besvärliga miljöer utomhus eller inomhus bör en speciell kapsling WH 500, med inbyggt värmeelement användas för att erhålla en lämplig temperatur och fuktighet för detektorn

CD 475 delar design med CD 470 men måste kopplas till analysatorn IU 400 för larmindikering eftersom den saknar inbyggda reläutgångar. Vid larm ökar strömförbrukningen i detektorn vilket analysatorn IU400 känner av och ger larm. CD 475 polaritetsoberoende, precis som CD 470.

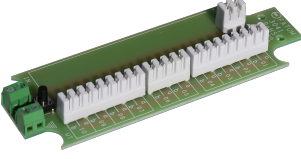
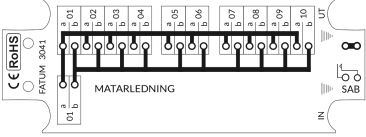

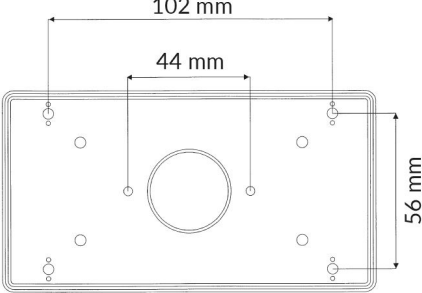

## EGENSKAPER

- EN Grad 3, SBSC Klass 3
- Polaritetsoberoende
- 3 separata detektionskanaler
- Täckningsradie upp till 3m
- Motståndskraftig mot störningar
- Detaljerad känslighetsinställning
- Lämplig för 24 timmars övervakning
- Låg strömförbrukning
- DAG och NATT kontroll av LED

## BESTÄLLINGSINFORMATION

Typ	E-nr	Beskrivning
CD 475		Chock-och vibrationsdetektor
CD 475-BL		Chock-och vibrationsdetektor, svart

## Relaterade produkter och tillbehör:

	<p><b>3041</b> Byglingsplint 1&gt;10 par Sabota geskyddad</p>	
	<p><b>4101</b> KOPPLINGSBOX I PLAST</p>	
	<p><b>MP 550</b> Monteringsplatta för CD 550, CD 470, CD 475</p>	