

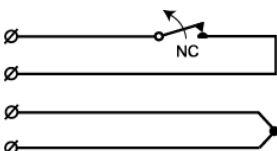
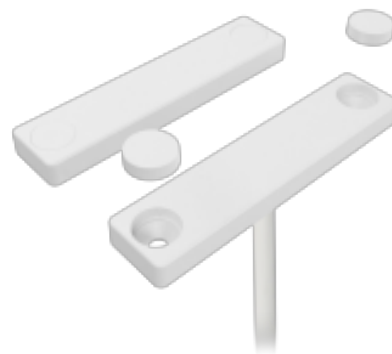
## MC 740-PE

## Magnetkontakt, utanpåliggande, NC



## Produktdetaljer:

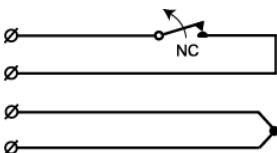
Monteringssätt	Utanpåliggande
Kontaktfunktion	NC
Godkännanden	EN 50131-2-6 Grade 2, Class IIIA, INCERT B-582-1003, VdS G 116504, Class B, SBSC 9-216, Class 1/2, F&P, FG, NF&A2P, CNPP 2124030004A0, GRADE 2 + RTC
Kontaktdata	48 VDC / 500 mA / 10 VA
Magnettyp	Alnico 5
Montering på stål	Not recommended
Sluter (trä) mm	37
Sluter (stål) mm	X
Anslutning	Kabel
Kapsling	ABS Plast
Arbetstemperatur	-40°C - +70°C
Kapslingsklass	IP 67
Mått kontakt del (L x W x H) mm	60 x 14 x 5
Mått magnet del (L x W x H) mm	60 x 14 x 5
Grade	2



MC 740-PE är en magnetkontakt med NC funktion som kan användas både i larm och passersystem för bevakning av t.ex. dörrar och fönster mot obehörig öppning.

Kontakt är i vattentät (IP 67) plastkapsling och tack vare sitt lilla format är det speciellt enkelt att montera i trånga utrymmen som t.ex. på luckor och lådor.


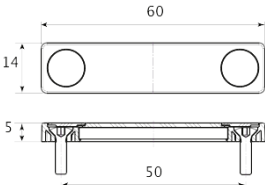

Med lock för skruvhålen.



## BESTÄLLINGSINFORMATION

Typ	E-nr	Description
MC 740-PE	6309938	Magnetkontakt, utanpåliggande, NC, 2 m kabel
MC 740-PE-6	6309940	Magnetkontakt, utanpåliggande, NC, 6 m kabel
MC 740-PE-10	6309939	Magnetkontakt, utanpåliggande, NC, 10 m kabel
MC 740-PE-BL	-	Magnetkontakt, svart, utanpåliggande, NC, 2 m kabel
MC 740-PE-6BL	-	Magnetkontakt, svart, utanpåliggande, NC, 6 m kabel

## Relaterade produkter och tillbehör:

	<p><b>MC 700-1PE</b></p> <p>Plastdistans för MC 700 serien</p>	
	<p><b>MC 700-E-M</b></p> <p>Reservmagnet för MC 700 serien</p>	