

3097

## Power X3, DC/DC omvandlare Step-Down 12-32 VDC ->5V, 9V, 12V DC

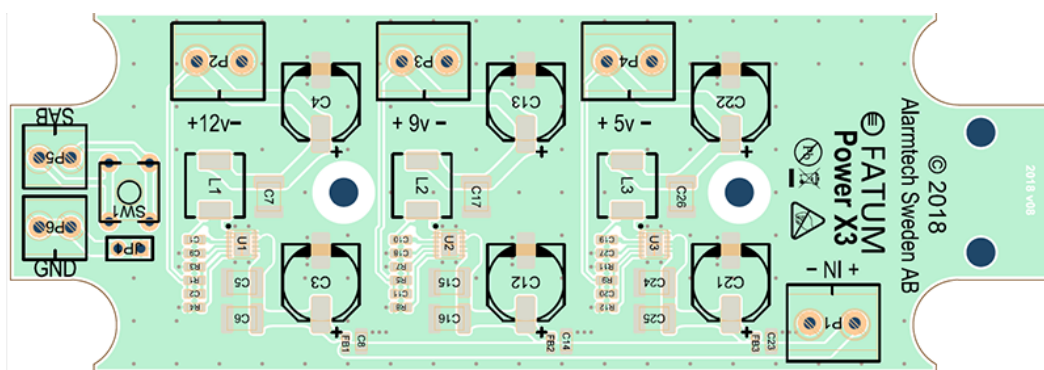
### Produktdetaljer:

Inspänning	12-24 VDC
Utspanning	5 VDC, 9 VDC, 12 VDC, max 2A
Strömförbrukning	Max 2,6A
Sabotageskydd	Ja
Mått (L x B x H) mm	116 x 40 x 15



3097 Power X3 är en DC/DC/omvandlare med 3 parallella utgångar på 5V, 9V och 12V DC. Baserad på en synkron step-down regulator ges upp till 2A kontinuerlig utström per utgång. Med ett brett inspänningsområde från 12V till 32V är den lämplig för industriella applikationer för kraftreglering från oreglerade källor. Vilströmen är 22mA utan last. Enheten använder konstant frekvens FPWM modulation för att uppnå litet utspänningsrippel vid lättbelastning. Enheten ger även mjukstart vid full last. Kretsen är kortslutnings-, temperatur-och sabotageskyddad. Enheten kan monteras på en PSV strömförsörjnings modul och passar även i Fatum modulboxar.

Med ett brett inspänningsområde



### BESTÄLLINGSINFORMATION

Typ	E-nr	Beskrivning
3097.03	5010339	DC / DC Omvandlare 12-24 VDC -> 5V, 9V, 12V