

3057

KOPPLINGS-/SÄKRINGSPLINT 5 PAR

Produktdetaljer:

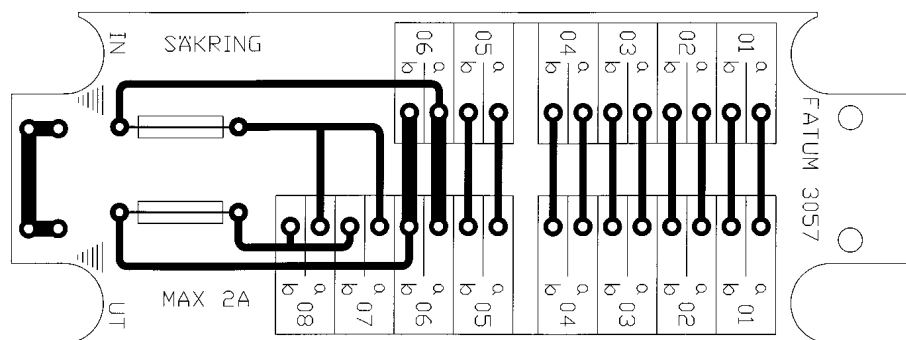
Ledaranslutning - SLITS (mm)	Ø 0,4 - 0,7
Ledaranslutning - SKRUV (mm)	0,14 - 1 mm ²
Max. belastning - matning	60 V / 2 A
Sabotageskyddad	Nej
Storlek (L x W)	116 x 40

**Kopplings-/Säkringsplint för 5 ledarpar med avsäkrad strömmatning.**

Kopplingsplinten har 5 ledarpar samt 4 ledarpar för skärm.


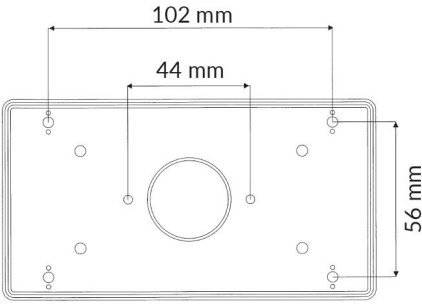

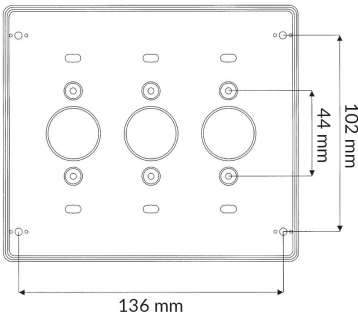
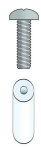
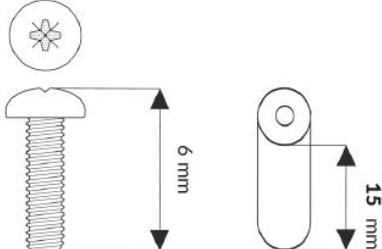
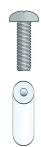
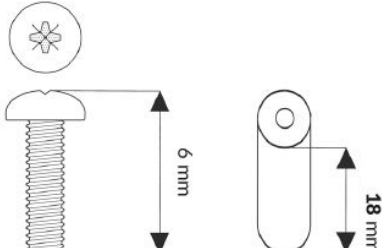

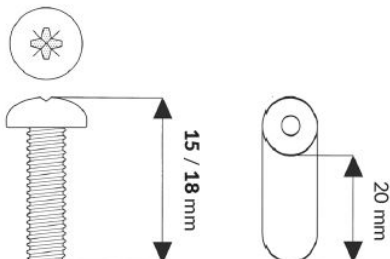
Separat strömmatning avsäkrad + och - för utgående spridningskabel.

Finns i olika alternativ, slits (LSA) eller skruvanslutning med hissfunktion.

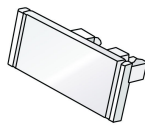
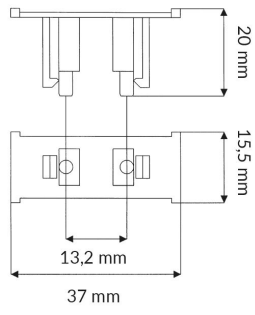

**BESTÄLLINGSINFORMATION**

Typ	E-nr	Beskrivning
3057.01	5010314	Kopplings-/Säkringsplint för 5 ledarpar med avsäkrad strömmatning, Slits/Slits
3057.03	5015503	Kopplings-/Säkringsplint för 5 ledarpar med avsäkrad strömmatning.; Skruv/Skruv

Relaterade produkter och tillbehör:

	<p>4101 KOPPLINGSBOX I PLAST</p>	
	<p>4103 KOPPLINGSBOX I PLAST MED PLATS FÖR UPP TILL 3 KOPPLING SPLINTAR</p>	
	<p>2591.15 PLINTDISTANSER FÖR FASTSÄTTNING AV MODULPLINTAR I ÖVRIGT</p>	
	<p>2591.18 PLINTDISTANSER FÖR FASTSÄTTNING AV MODULPLINTAR I ÖVRIGT</p>	
	<p>2596.04 PLINTDISTANSER SOM KOMPLEMENT TILL ESMI- OCH ERICSSON-LINJAL</p>	

Relaterade produkter och tillbehör:

	<p>3131.01</p> <p>PLINTSIGNERING FÖR ENKEL MÄRKNING AV MODUL-PLINTAR</p>	
	<p>0501.01</p> <p>SLITSVERKTYG FÖR KRONE LSA PLUS KONTAKTER</p>	