

MC 250-M14

Magnetkontakt för infällnad, stark M14 ringmagnet



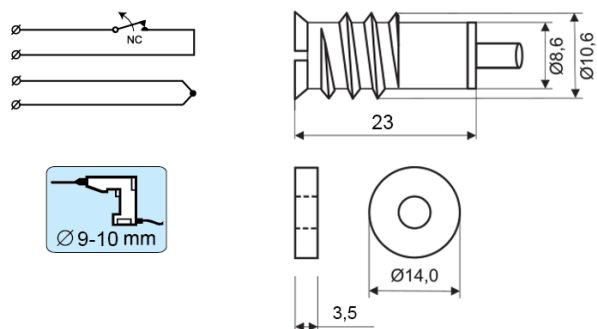
Produktdetaljer:

Monteringssätt	Infälld
Kontaktfunktion	NC
Godkännanden	EN 50131-2-6 Grade 2, Class IIIA, VdS G 193514 Class B, INCERT B-582-1003, SBSC 9-199, Class 1/2, F&P, FG
Kontaktdata	48 VDC / 500 mA / 10 VA
Borrdiameter mm	9-10
Magnettyp	Neodymium (NdFeB)
Sluter (trä) mm	19
Sluter (stål) mm	X
Sabotageskydd	Ja
Anslutning	Kabel
Kapsling	Metall
Arbetstemperatur	-40°C - +70°C
Kapslingsklass	IP 67
Mått kontakt del (L x Ø) mm	23 x 11
Mått magnet del (L x Ø) mm	3 x 14



MC 250-M14 består av en MC 250 kontakt del och en stark M14 ringmagnet och är designad för installationer på fönster som skyddas av jalousier.

Den är perfekt att montera där utrymmet är trångt och det behövs en kort kontakt del och en liten magnet. Magneten är enkel att montera med medföljande nit eller skruv.



BESTÄLLINGSINFORMATION

Typ	E-nr	Beskrivning
MC 250-M14	6332723	Magnetkontakt för infällnad, NC, 2 m kabel