

## MC 440-T

## Magnetkontakt utanpåliggande, NC



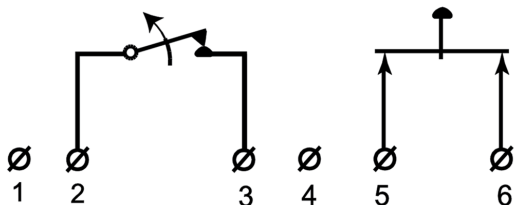
## Produktdetaljer:

Monteringssätt	Utanpåliggande
Kontaktfunktion	NC
Godkännanden	EN 50131-2-6 Grade 2, Class II, INCERT B-582-1003, SBSC 9-211, Class 2, FG, NF&A2P, CNPP 2124030003B0, GRADE 2 + RTC
Kontaktdata	48 VDC / 500 mA / 10 VA
Magnettyp	Alnico 5
Montering på stål	Möjligt utan tillbehör
Sluter (trä) mm	31
Sluter (stål) mm	16
Sabotageskydd	Ja
Anslutning	Skruvplint
Kapsling	ABS Plast
Arbetstemperatur	-10°C - +55°C
Kapslingsklass	IP 43
Mått kontakt del (L x W x H) mm	65 x 20 x 15
Mått magnet del (L x W x H) mm	65 x 14 x 10
Grade	2



MC 440-T är en magnetkontakt för utanpåliggande montage med NC funktion som kan användas både i larm och passersystem för bevakning av t.ex. dörrar och fönster mot obehörig öppning. För snabb och enkel montering har den skruvplint med trådskydd och sabotagekontakt mot öppning.


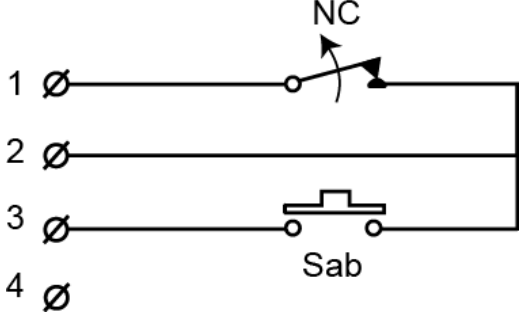

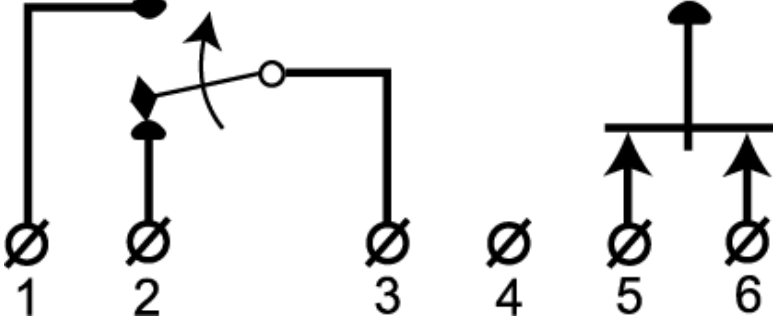

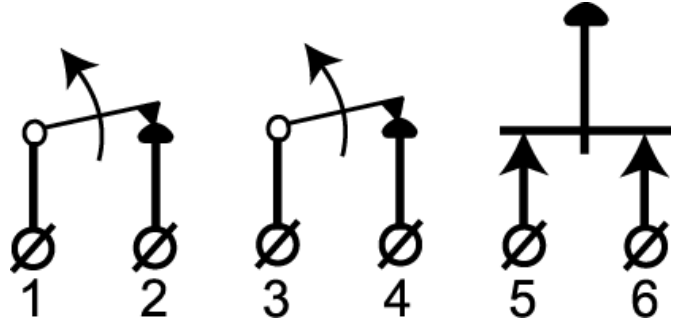

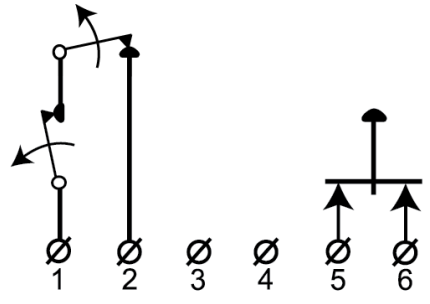

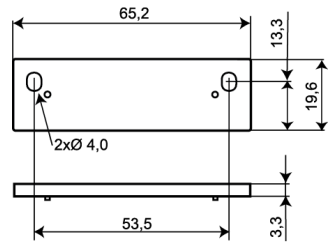
Kontakten kan med medföljande plastdistanser monteras på stål och det finns olika typer av montagevinklar och extra stark magnet som tillbehör.




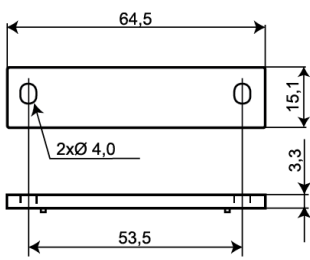

## BESTÄLLINGSINFORMATION

Typ	E-nr	Beskrivning
MC 440-T	6332816	Magnetkontakt utanpåliggande, NC, sabotageskydd, skruvanslutning

Relaterade produkter och tillbehör:

	<p><b>MC 440</b></p> <p>Magnetkontakt utanpåliggande, NC</p>	
	<p><b>MC 446</b></p> <p>Magnetkontakt, utanpåliggande, växlande</p>	
	<p><b>MC 447</b></p> <p>Magnetkontakt, utanpåliggande, 2 x NC</p>	
	<p><b>MC 470</b></p> <p>Högsäkerhetskontakt, utanpåliggande, NC</p>	
	<p><b>MC 400-3</b></p> <p>Plastdistans kontakt del för MC 400 Serien</p>	

## Relaterade produkter och tillbehör:

	<p><b>MC 400-4</b></p> <p>Plastdistans magnetdel för MC 400 Serien</p>	
	<p><b>MC 400-MX</b></p> <p>Extra stark magnet för MC 400 Serien</p>	