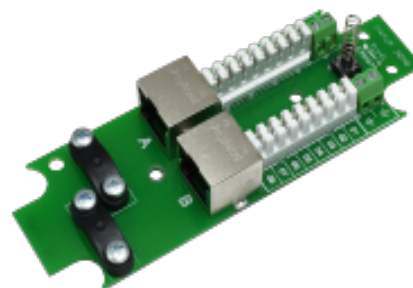


3090

KOPPLINGSPLINT 16 POL MED 2x RJ 45, SKÄRMAD

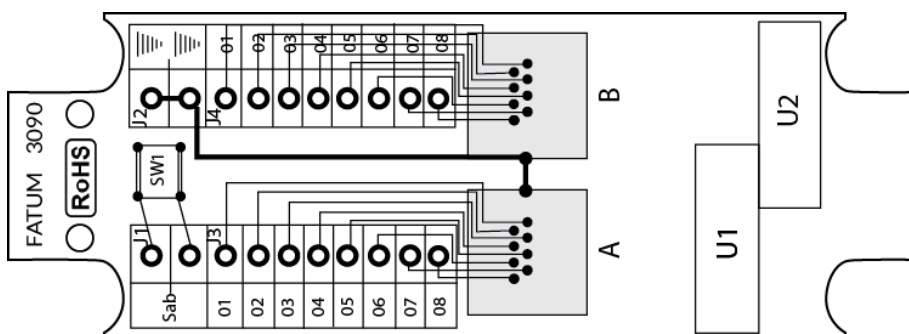
Produktdetaljer:

| | |
|--------------------------------|---------------|
| Ledaranslutning - SLITS (mm) | Ø 0,4 - 0,7 |
| Ledaranslutning - SKRUV (mm) | 0,2 - 2,5 mm2 |
| Max. belastning - matning | 50 V / 1.5 A |
| Max. belastning - sab. kontakt | 50 mA |
| Sabotageskyddad | Ja |



Sabotageskyddad kopplingsplint med 2x skärmade RJ 45 kontakter.

Avsedd för larm- och passersystem och kan användas till skjutdörrar eller portar. Kopplingsplinten har 16 ledarparter + 4 ledarparter som används 2 för sabotagekontakten och 2 är ledig. Plinten har skruvanslutning med hissfunktion.



BESTÄLLINGSINFORMATION

| Typ | E-nr | Beskrivning |
|---------|---------|--|
| 3090.01 | 5010371 | Larmplint; 16 pol; Sabotageskyddad; RJ45; Skärmad; Slits/Slits |
| 3090.03 | 5010341 | Larmplint; 16 pol; Sabotageskyddad; RJ45; Skärmad; Skruv/Skruv |