

## 3205R

## KOPPLINGSBOX I PLÅT BRANDRÖD, PLATS FÖR 5 KOPPLINGSPLINTAR

## Produktdetaljer:

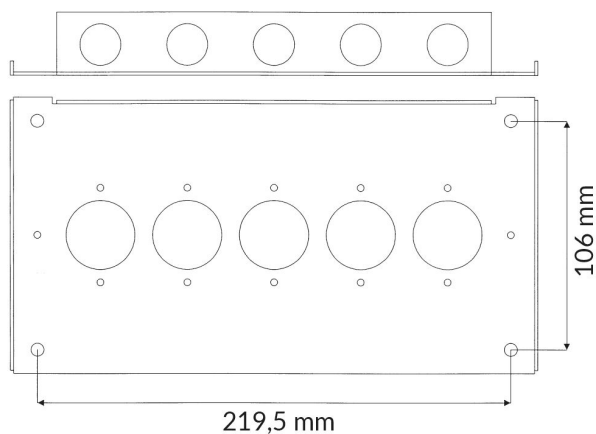
Mått (L x B x H) mm	128 x 247 x 38
---------------------	----------------



**Tom kopplingsbox med heltäckande rött lock eller med synlig/dold signering.**  
Anpassad för alla våra kopplingsplintar t.ex.

- 1-5 st Kopplingsplintar med måtten 116x40 mm (upptar 1 plats).
- 1-2 st Större kopplingsplintar med måtten 116x80 mm (upptar 2 platser).

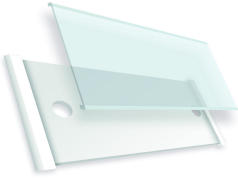
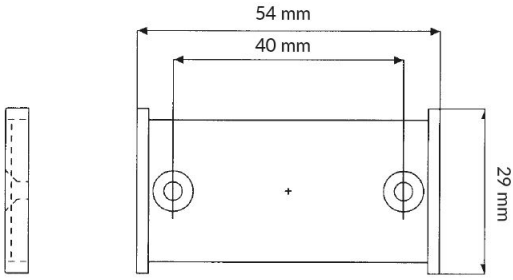
Inkl. Distansförpackning 12,7 mm (4 st distanser, 4 st skruvar och 4 st pluggar).



## BESTÄLLINGSINFORMATION

Typ	E-nr	Beskrivning
3205.02R	6301755	Kopplingsbox plåt Redline; 5 plint
3205.03R	6301756	Kopplingsbox plåt Redline; med Signeringsöppning; 5 plint

## Relaterade produkter och tillbehör:

	<p><b>3132.01</b></p> <p>VÄGGSIGNERING FÖR ENKEL MÄRKNING</p>	
---	---	--