

3204.02R

KOPPLINGSBOX I PLÅT BRANDRÖD, PLATS FÖR 4 KOPPLINGSPLINTAR

Produktdetaljer:

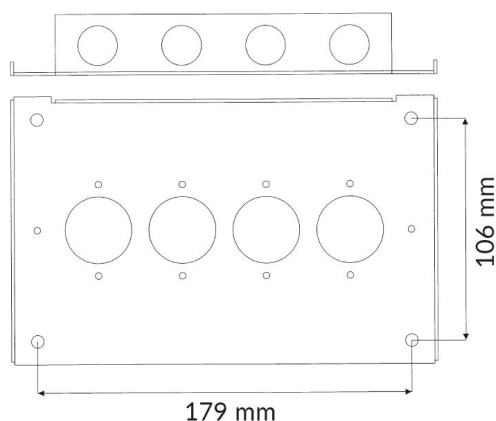
Mått (L x B x H) mm 128 x 207 x 38



Tom kopplingsbox med heltäckande rött lock eller med synlig/dold signering.
Anpassad för alla våra kopplingsplintar t.ex.

- 1-4 st Kopplingsplintar med måtten 116x40 mm (upptar 1 plats).
- 1-2 st Större kopplingsplintar med måtten 116x80 mm (upptar 2 platser).

Inkl. Distansförpackning 12,7 mm (4 st distanser, 4 st skruvar och 4 st pluggar).



BESTÄLLINGSINFORMATION

Typ	E-nr	Beskrivning
3204.02R	6301753	Kopplingsbox plåt Redline; 4 plint
3204.03R	6301754	Kopplingsbox plåt Redline med Signeringsöppning; 4 plint

Relaterade produkter och tillbehör:

	<p>3132.01</p> <p>VÄGGSIGNERING FÖR ENKEL MÄRKNING</p>	
---	---	--