

MC 240-S48

Magnetkontaktset, NC



Produktdetaljer:

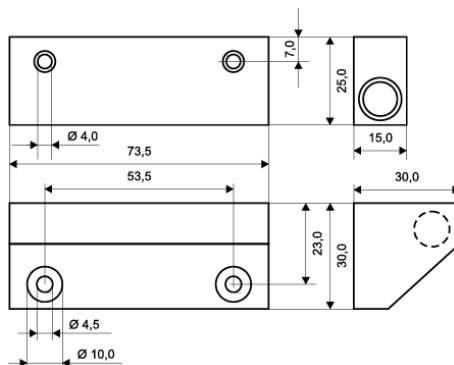
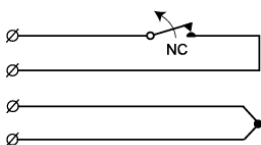
Monteringssätt	Utanpåliggande
Kontaktfunktion	NC
Godkännanden	EN 50131-2-6 Grade 2, Class IIIA, VdS G 193513 Class B, INCERT B-582-1003, SBSC 9-196, Class 1/2, NF&A2P
Kontaktdata	48 VDC / 500 mA / 10 VA
Magnettyp	Alnico 5
Sluter (trä) mm	42
Sluter (stål) mm	34 med montagevinkel MC-L eller MC-Z
Sabotageskydd	Ja
Anslutning	Kabel
Kapsling	Aluminium
Arbetstemperatur	-40°C - +70°C
Kapslingsklass	IP 67
Mått kontakt del (L x W x H) mm	74 x 25 x 15
Mått magnet del (L x W x H) mm	74 x 30 x 30
Grade	2



MC 240-S48 setet är avsett för utsatta miljöer där en mer robust magnetkontakt behövs på garagedörrar, industrigrindar etc.

Setet består av kontakt del med NC kontaktfunktion monterad i MC 200-4 Al kapsling och en extra stark magnet i MC 200-8 Al kapsling vilket medger ett stort öppningsgap.

MC 240-S48 innehåller 1,0 meter armerad slang (MC T4) och 6 meter kabel.



BESTÄLLINGSINFORMATION

Typ	E-nr	Beskrivning
MC 240-S48	6332705	Magnetkontaktset, 6m kabel