

8174.03

SÄKRINGSPLINT 24 VDC FÖR MONTERING PÅ DIN-SKENA

Produktdetaljer:

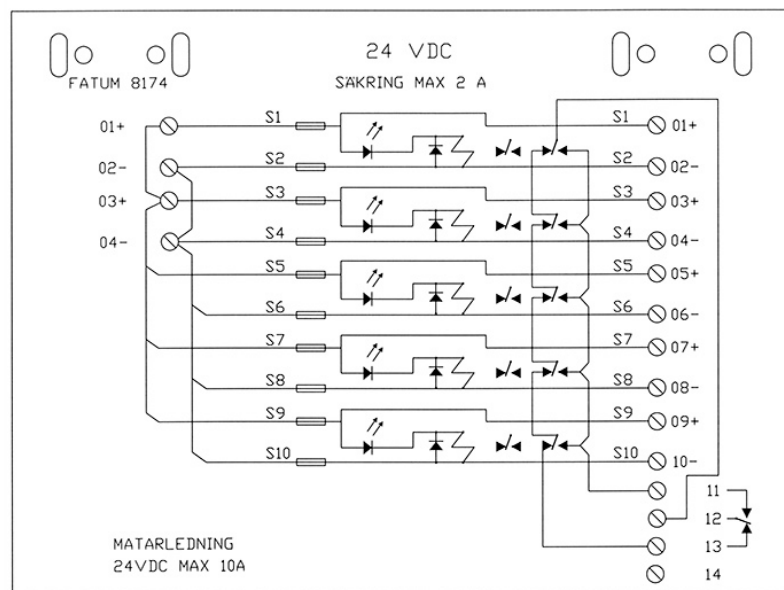
Strömförbrukning	30 mA @ 24 VDC
Mått (L x B x H) mm	112 x 40 x 39
Max. belastning - matning	60 V / 2 A
Skruv ing. matning	0,2 - 2,5 mm ²
Skruv utg. matning	0,14 - 1,5 mm ²
Output max. load	24 V / 2 A



Säkringsplint 24 VDC för spridning av strömmatning 10A till 5 sektioner avsäkrade med 2A. Relä i serie med lysdiod för indikering av hel säkring, gäller både + och -. Summalarm, slutning eller brytning. Separat anslutningsplint för inkommande matarledning och separat anslutningsplint för utgående pridningskablar.

- 2 st signeringar för märkning av inkommande och utgående kablar är monterade på plinten (signeringar ingår).

Brandklassad enligt UL 94 V-0. Plinten har upp till 2,5 mm² skruvanslutning med hissfunktion för ingående matningar och 1,5 mm² för utgående.



BESTÄLLINGSINFORMATION

Typ	E-nr	Beskrivning
8174.03	5015498	Säkringsplint DIN; 24 VDC; Skruvplint