

8169.03

RELÄPLINT 24 VDC FÖR MONTERING PÅ DIN-SKENA

Produktdetaljer:

Strömförbrukning	15 mA @24 VDC
Mått (L x B x H) mm	112 x 40 X 39
Ledaranslutning - SLITS (mm)	Ø 0,4 - 0,7
Ledaranslutning - SKRUV (mm)	0,14 - 1 mm ²
Max. belastning - matning	60 V / 2 A
MIN. RELAY VOLTAGE	9,6 V

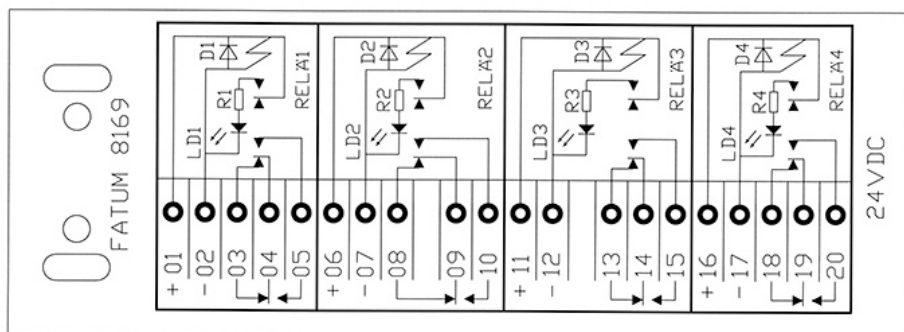


Reläplint 24 VDC med 4 st reläer. Lysdiod via kontaktslutning parallellt med spole. Skyddsdiод.

- 1st friliggande växlingskontakt på vardera relä.

Signeringen är färdigmonterad på plinten (signering ingår).
Brandklassad enligt UL 94 V-0.

Finns i olika alternativ, slits (LSA) eller skruvanslutning med hissfunktion.



BESTÄLLINGSINFORMATION

Typ	E-nr	Beskrivning
8169.01	5015492	Reläplint DIN; 24 VDC; 4 relä; Slits/Slits
8169.03	5015494	Reläplint DIN; 24 VDC; 4 relä; Skruv/Skruv