

8163

RELÄPLINT 12 VDC FÖR MONTERING PÅ DIN-SKENA

Produktdetaljer:

Strömförbrukning	22 mA @12 VDC
Mått (L x B x H) mm	112 x 40 X 39
Ledaranslutning - SLITS (mm)	Ø 0,4 - 0,7
Ledaranslutning - SKRUV (mm)	0,14 - 1 mm ²
Max. belastning - matning	60 V / 2 A
MIN. RELAY VOLTAGE	9,6 V

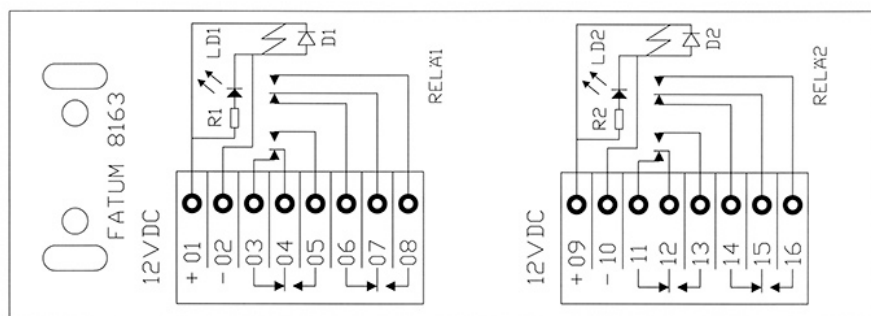


Reläplint 12 VDC med 2 st reläer. Lysdiod parallellt med spole. Skyddsdiode.

- 2 st friliggande växlingskontakter på vardera relä.

Signeringen är färdigmonterad på plinten (signering ingår).
Brandklassad enligt UL 94 V-0.

Finns i olika alternativ, slits (LSA) eller skruvanslutning med hissfunktion.



BESTÄLLINGSINFORMATION

Typ	E-nr	Beskrivning
8163.01	5015484	Reläplint DIN; 12 VDC; 2 relä; Slits/Slits
8163.03	5015486	Reläplint DIN; 12 VDC; 2 relä; Skruv/Skruv