

3205.02

KOPPLINGSBOX I PLÅT MED PLATS FÖR UPP TILL 5 KOPPLINGSPLINTAR

Produktdetaljer:

Mått (L x B x H) mm	128 x 247 x 38
---------------------	----------------

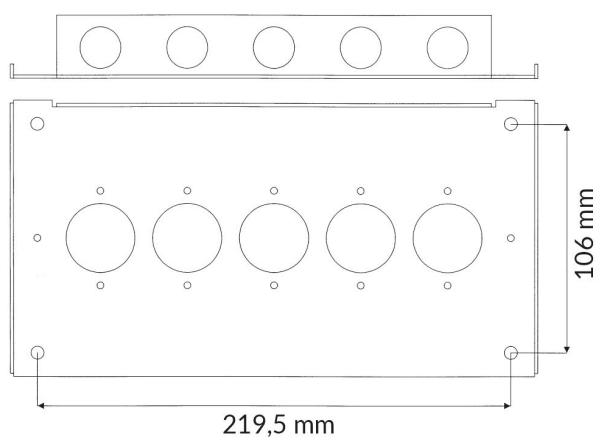


Tom kopplingsbox med heltäckande vitt lock eller med dold signering.

Anpassad för alla våra kopplingsplintar t.ex.

- 1-5 st Kopplingsplintar med måtten 116x40 mm (upptar 1 plats).
- 1-2 st Större kopplingsplintar med måtten 116x80 mm (upptar 2 platser).

Inkl. Distansförpackning 12,7 mm (4 st distanser, 4 st skruvar och 4 st pluggar).



BESTÄLLINGSINFORMATION

Typ	E-nr	Beskrivning
3205.02	5015249	Kopplingsbox plåt; 5 plint

Relaterade produkter och tillbehör:

	<p>3132.01</p> <p>VÄGGSIGNERING FÖR ENKEL MÄRKNING</p>	
---	---	--