

3203.02

## KOPPLINGSBOX I PLÅT MED PLATS FÖR UPP TILL 3 KOPPLINGSPLINTAR

### Produktdetaljer:

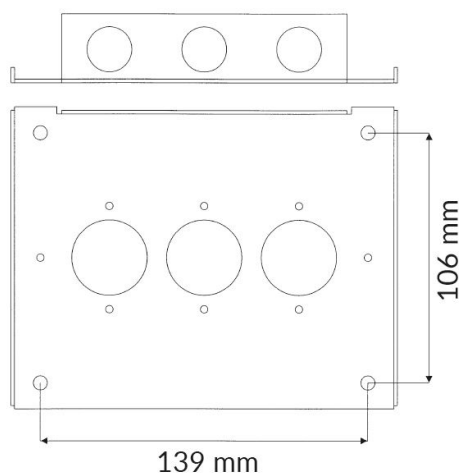
|                     |                |
|---------------------|----------------|
| Mått (L x B x H) mm | 128 x 167 x 38 |
|---------------------|----------------|



Tom kopplingsbox med heltäckande vitt lock och med dold signering.  
Anpassad för alla våra kopplingsplintar t.ex.

- 1-3 st Kopplingsplintar med måtten 116x40 mm (upptar 1 plats).
- 1 st Större kopplingsplint med måtten 116x80 mm (upptar 2 platser).

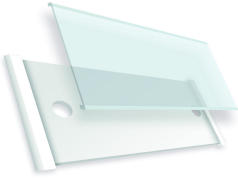
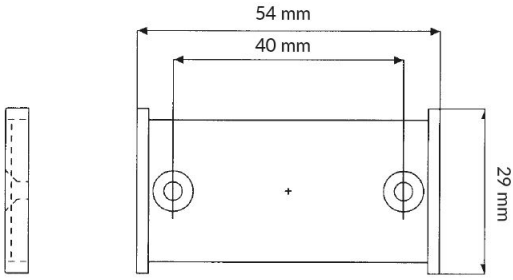
Inkl. Distansförpackning 12,7 mm (4 st distanser, 4 st skruvar och 4 st pluggar).



### BESTÄLLINGSINFORMATION

| Typ     | E-nr    | Beskrivning                |
|---------|---------|----------------------------|
| 3203.02 | 5015245 | Kopplingsbox plåt; 3 plint |

## Relaterade produkter och tillbehör:

|   |   |  |
|---|---|--|
|  | <p><b>3132.01</b></p> <p>VÄGGSIGNERING<br/>FÖR ENKEL<br/>MÄRKNING</p> |  |
|---|---|--|