

3202.02

KOPPLINGSBOX I PLÅT MED PLATS FÖR 2 KOPPLINGSPLINTAR

Produktdetaljer:

Mått (L x B x H) mm	128 x 126 x 38
---------------------	----------------



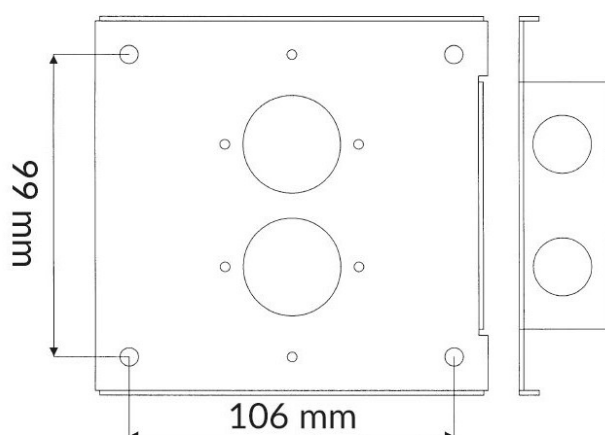
Tom kopplingsbox med heltäckande vitt lock och dold signering.

Anpassad för alla våra kopplingsplintar t.ex.

1-2 st Kopplingsplintar med måtten 116x40 mm (upptar 1 plats).

1 st Större kopplingsplint med måtten 116x80 mm (upptar 2 platser).

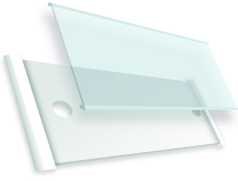
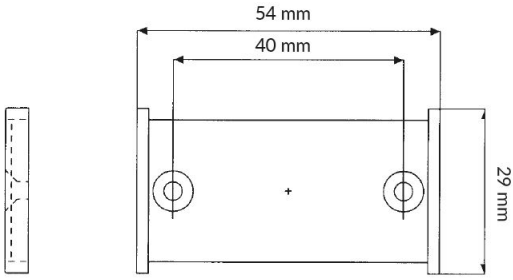
Inkl. Distansförpackning 12,7 mm (4 st distanser, 4 st skruvar och 4 st pluggar).



BESTÄLLINGSINFORMATION

Typ	E-nr	Beskrivning
3202.02	5015243	Kopplingsbox plåt; 2 plint

Relaterade produkter och tillbehör:

	<p>3132.01</p> <p>VÄGGSIGNERING FÖR ENKEL MÄRKNING</p>	
---	---	--