

## MC 240-LSZH

## Magnetkontakt för infällnad, NC, halogenfri kabel

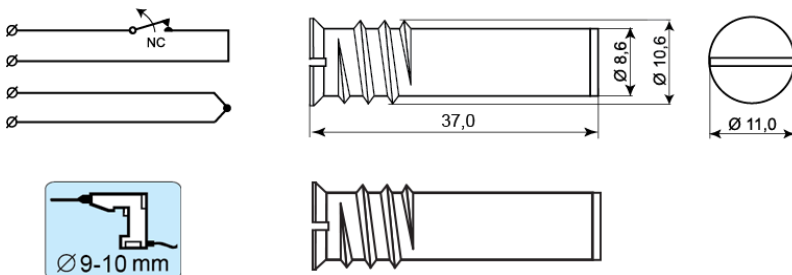


## Produktdetaljer:

Monteringssätt	Infälld
Kontaktfunktion	NC
Godkännanden	EN 50131-2-6 Grade 2, Class IIIA, VdS G 193513 Class B, INCERT B-582-1003, SBSC 9-196, Class 1/2, FG, CNPP 2124030001A0, GRADE 2 + RTC
Kontaktdata	48 VDC / 500 mA / 10 VA
Borrdiameter mm	9-10
Magnettyp	Alnico 5
Montering på stål	Endast med tillbehör
Sluter (trä) mm	27
Sluter (stål) mm	X
Sabotageskydd	Ja
Anslutning	Kabel, hallogenfri
Kapsling	Metall
Arbetstemperatur	-40°C - +70°C
Kapslingsklass	IP 67
Mått kontakt del (L x Ø) mm	37 x 11
Mått magnet del (L x Ø) mm	37 x 11




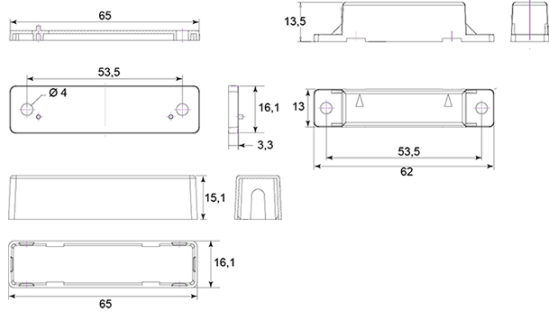


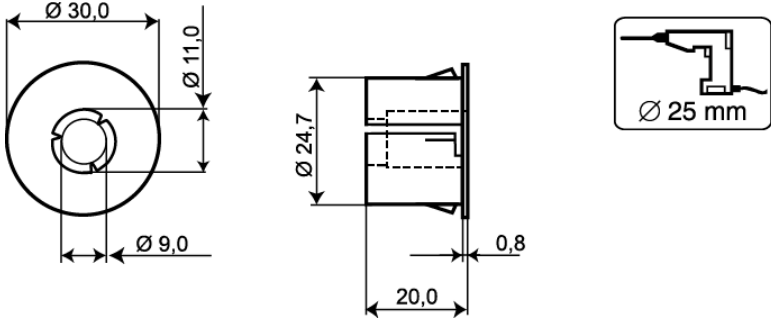

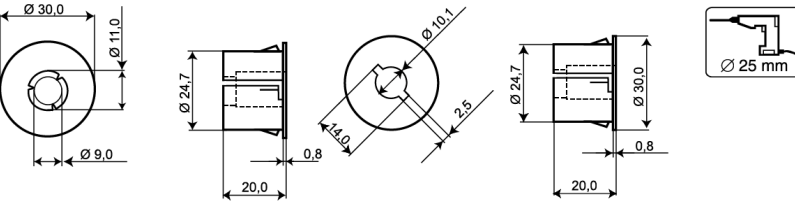
MC 240-LSZH är en universell magnetkontakt med NC-funktion och hallogenfri kabel som kan användas både i larm- och passersystem för bevakning av t.ex. dörrar, grindar och fönster mot obehörig öppning. Både kontakt- och magnetdelen är i metall och utformade som en skruv med gängor vilket möjliggör enkel montering i trä eller plast. MC 240-LSZH är en helkapslad kontakt enligt kapslingsklass IP 67. Med vårt omfattande utbud av installationstillbehör går det enkelt att montera kontakten både infällt och utanpåliggande även på metall och andra material. Med rätt val av tillbehör kan kontakten även monteras på ståldörrar, säkerhetsdörrar, kassaskåp, garageportar etc.




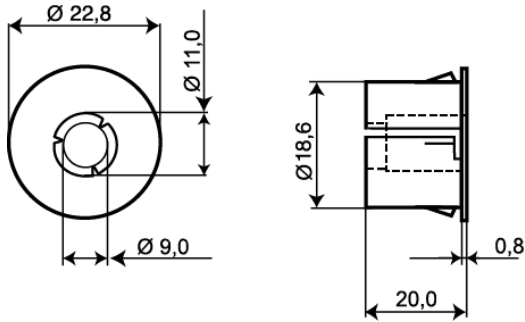
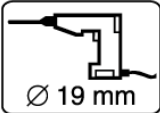

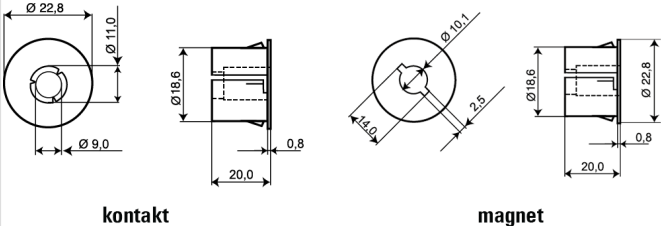
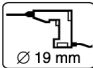

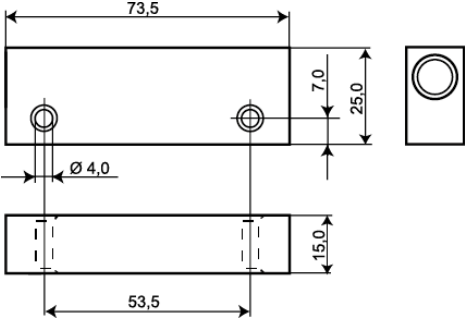

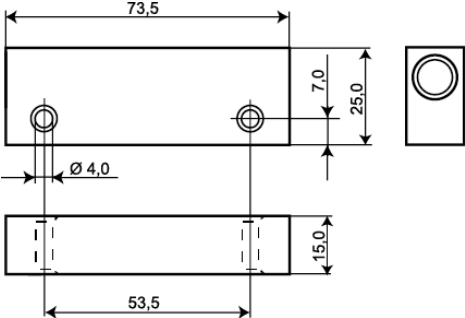
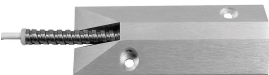
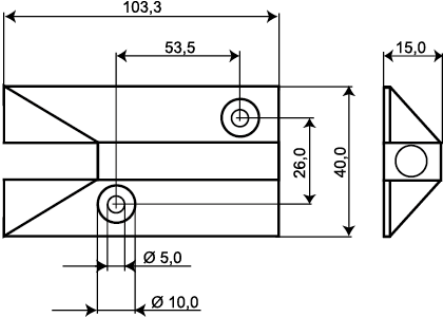
## BESTÄLLINGSINFORMATION

Typ	E-nr	Beskrivning
MC 240-6-LSZH	6309277	Recessed magnetic contact, NC, 6 m, Halogen-free cable
MC 240-10-LSZH	6309278	Recessed magnetic contact, NC, 10 m, Halogen-free cable


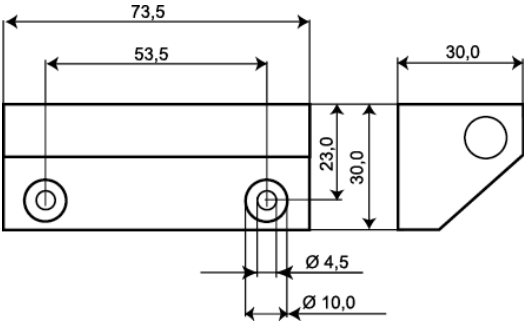

## Relaterade produkter och tillbehör:

	<p><b>MC 200-S3</b></p> <p>Plastkapsling för MC 240, 246 and 247</p>	
	<p><b>MC 200-S11</b></p> <p>Plastadapter för MC 240, 246, 247, 250, 255, 270, 272, 275</p>	
	<p><b>MC 200-S21</b></p> <p>Plastadapter för MC 240, 246, 247, 250, 255, 270, 272, 275</p>	
	<p><b>MC 200-S22</b></p> <p>Plastadapter med stark magnet för MC 240, 246, 247 och 255</p>	 <p style="text-align: center;"><b>kontakt</b>                      <b>magnet</b></p>

## Relaterade produkter och tillbehör:

	<b>MC 200-S31</b> Plastadapter för MC 240, 246, 247, 250, 255, 270, 272, 275	 	
	<b>MC 200-S32</b> Plastadapter med stark magnet för MC 240, 246, 247, 255	 kontakt magnet	
	<b>MC 200-4</b> Aluminiumkapsling för MC 240, 246 and 247		
	<b>MC 200-5</b> Aluminiumdel med extra stark magnet för MC 240, 246 and 247		
	<b>MC 200-6</b> Aluminiumkapsling för golvmontage för MC 240, 246 and 247		

## Relaterade produkter och tillbehör:

	<p><b>MC 200-7</b></p> <p>Aluminiumkapsling för MC 240, 246 and 247</p>	
	<p><b>MC 200-8</b></p> <p>Aluminiumdel med extra stark magnet för MC 240, 246 and 247</p>	