

3069

## RELÄPLINT MED 4 RELÄ, 24 VDC

## Produktdetaljer:

Strömförbrukning	15 mA @24 VDC
Ledaranslutning - SLITS (mm)	Ø 0,4 - 0,7
Ledaranslutning - SKRUV (mm)	0,14 - 1 mm2
Max. belastning - matning	60 V / 2 A
Sabotageskyddad	Nej
MIN. RELAY VOLTAGE	18 V
Storlek (L x W)	116 x 40



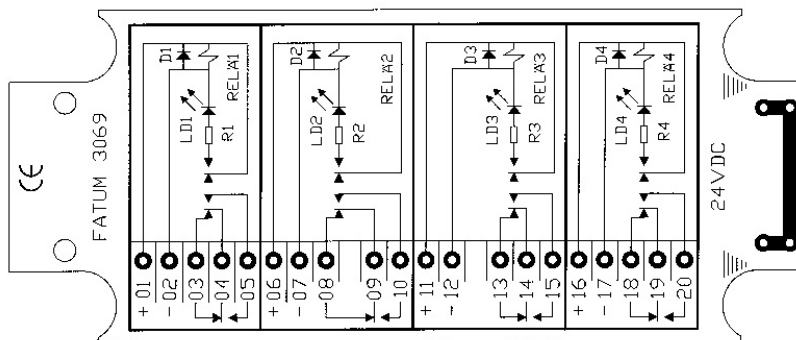
## Reläplint med 4 st reläer, 24 VDC.

Lysdiod via kontaktslutning parallellt med spole. Skyddsdioid.

1 st friliggande växlingskontakt på vardera relä.

Separat anslutningsplint för skärm.

Finns i olika alternativ, slits (LSA) eller skruvanslutning med hissfunktion.



## BESTÄLLINGSINFORMATION

Typ	E-nr	Beskrivning
3069.01	5015338	Reläplint; 24 VDC; 4 relä; Slits/Slits
3069.03	5015340	Reläplint; 24 VDC; 4 relä; Skruv/Skruv