

3066

## RELÄPLINT MED 2 RELÄ, 24 VDC

## Produktdetaljer:

Strömförbrukning	15 mA @24 VDC
Ledaranslutning - SLITS (mm)	Ø 0,4 - 0,7
Ledaranslutning - SKRUV (mm)	0,14 - 1 mm <sup>2</sup>
Max. belastning - matning	60 V / 2 A
Max. belastning - sab. kontakt	50 mA
Sabotageskyddad	Ja
MIN. RELAY VOLTAGE	19,2 V
Storlek (L x W)	116 x 40



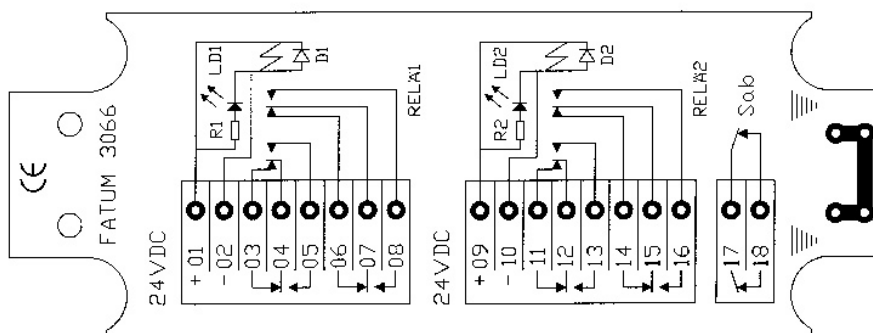
## Sabotageskyddad reläplint med 2 st reläer, 24 VDC.

Lysdiod parallellt med spole. Skyddsdioid.

2 st friliggande växlingskontakter på vardera relä.

Separat anslutningsplint för sabotagekontakt och separat anslutningsplint för skärm.

Finns i olika alternativ, slits (LSA) eller skruvanslutning med hissfunktion.



## BESTÄLLINGSINFORMATION

Typ	E-nr	Beskrivning
3066.01	5015334	Reläplint; 24 VDC; 2 relä; Sabbotageskyddad; Slits
3066.03	5015336	Reläplint; 24 VDC; 2 relä; Sabbotageskyddad; Skruv