

MC 246

Magnetkontakt för infällnad, NC/NO



Produktdetaljer:

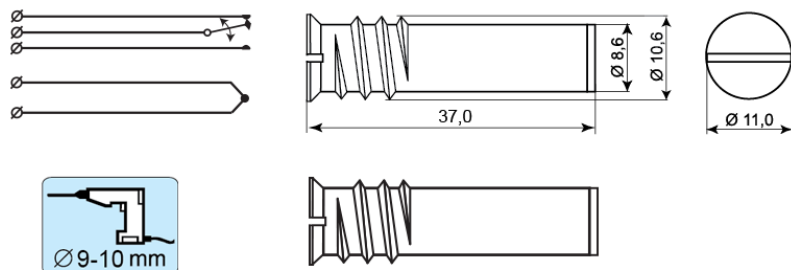
Monteringssätt	Infälld
Kontaktfunktion	Växlande NC/NO
Godkännanden	EN 50131-2-6 Grade 2, Class IIIA, INCERT B-582-1002, SBSC 9-197, Class 1/2, F&P Danmark, FG, NF&A2P, CNPP 2124030001B0, GRADE 2 + RTC
Kontaktdata	48 VDC / 250 mA / 5 VA
Borrdiameter mm	9-10
Magnettyp	Alnico 5
Montering på stål	Endast med tillbehör
Sluter (trä) mm	18
Sluter (stål) mm	X
Sabotageskydd	Ja
Anslutning	Kabel
Kapsling	Metall
Arbetstemperatur	-40°C - +70°C
Kapslingsklass	IP 67
Mått kontakt del (L x Ø) mm	37 x 11
Mått magnet del (L x Ø) mm	37 x 11
Grade	2



MC 246 är en universell magnetkontakt med växlande (NC/NO) funktion som kan användas både i larm och passersystem för bevakning av t.ex. dörrar, grindar och fönster mot obehörig öppning.

Både kontakt- och magnetdelen är i metall och utformade som en skruv med gängor vilket möjliggör enkel montering i trä eller plast. Med vårt omfattande utbud av installationstillbehör går det enkelt att montera kontakten både infällt och utanpåliggande även på metall och andra material.


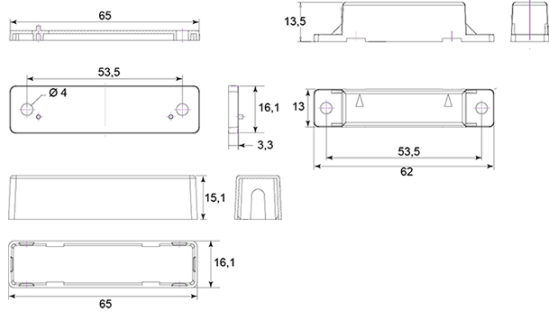


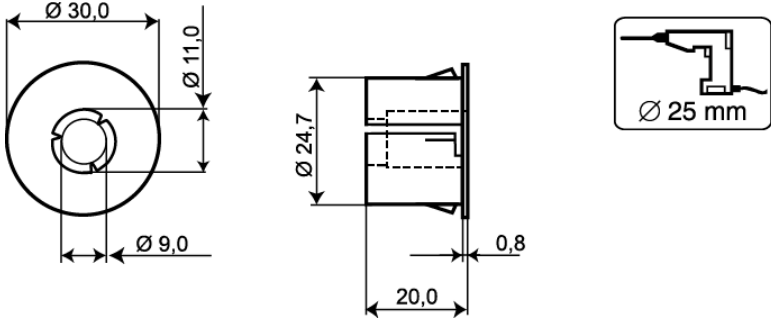

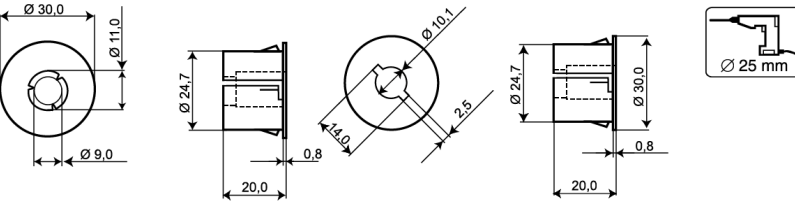
Med rätt val av tillbehör kan kontakten även monteras på ståldörrar, kassaskåp, garageportar etc.




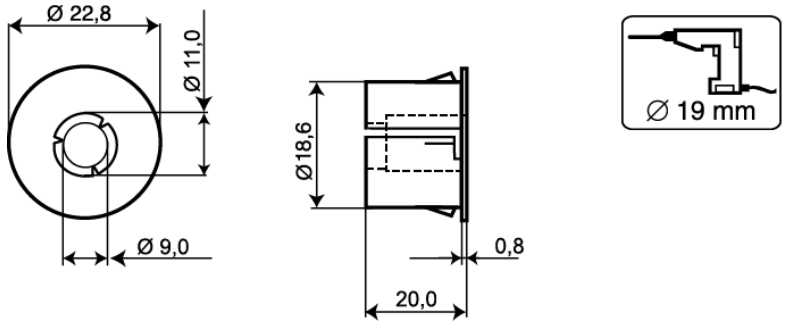

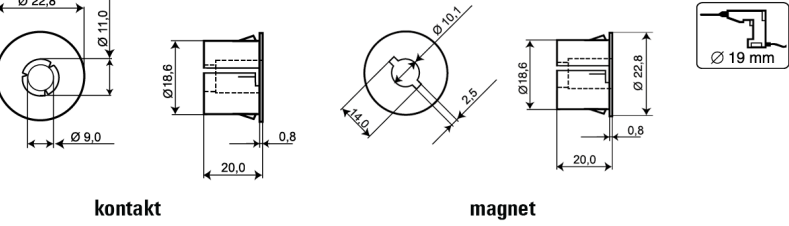

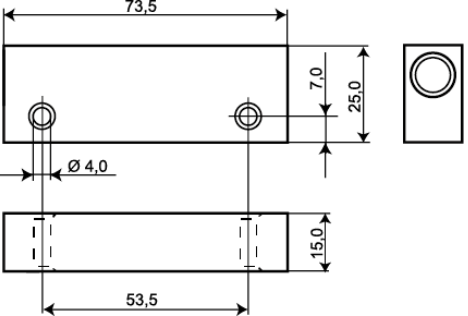

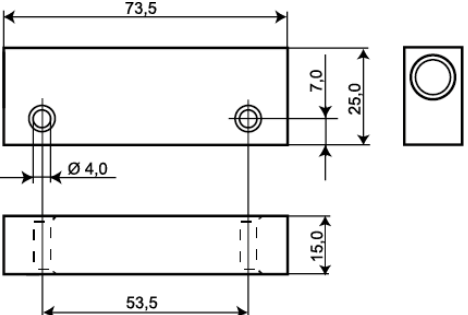
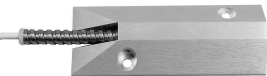
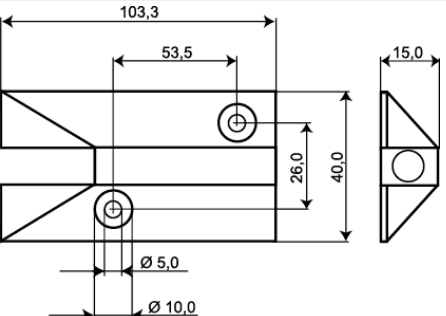
BESTÄLLINGSINFORMATION

Typ	E-nr	Beskrivning
MC 246	6332710	Magnetkontakt för infällnad, växlande, 2 m kabel
MC 246-6	6332711	Magnetkontakt för infällnad, växlande, 6 m kabel
MC 246-10	6332712	Magnetkontakt för infällnad, växlande, 10 m kabel
MC 246-C	6332713	Kontakt del för infällnad utan magnet, växlande, 6 m kabel


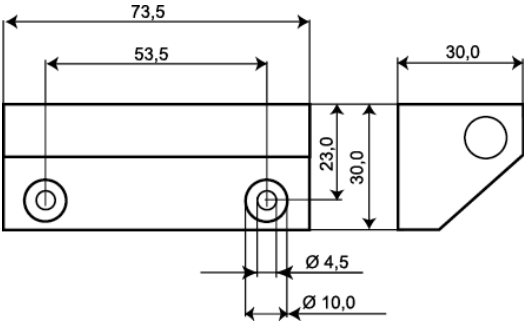

Relaterade produkter och tillbehör:

	<p>MC 200-S3</p> <p>Plastkapsling för MC 240, 246 and 247</p>	
	<p>MC 200-S11</p> <p>Plastadapter för MC 240, 246, 247, 250, 255, 270, 272, 275</p>	
	<p>MC 200-S21</p> <p>Plastadapter för MC 240, 246, 247, 250, 255, 270, 272, 275</p>	
	<p>MC 200-S22</p> <p>Plastadapter med stark magnet för MC 240, 246, 247 och 255</p>	 <p style="text-align: center;">kontakt magnet</p>

Relaterade produkter och tillbehör:

	<p>MC 200-S31</p> <p>Plastadapter för MC 240, 246, 247, 250, 255, 270, 272, 275</p>	
	<p>MC 200-S32</p> <p>Plastadapter med stark magnet för MC 240, 246, 247, 255</p>	
	<p>MC 200-4</p> <p>Aluminiumkapsling för MC 240, 246 and 247</p>	
	<p>MC 200-5</p> <p>Aluminiumdel med extra stark magnet för MC 240, 246 and 247</p>	
	<p>MC 200-6</p> <p>Aluminiumkapsling för golvmontage för MC 240, 246 and 247</p>	

Relaterade produkter och tillbehör:

	<p>MC 200-7</p> <p>Aluminiumkapsling för MC 240, 246 and 247</p>	
	<p>MC 200-8</p> <p>Aluminiumdel med extra stark magnet för MC 240, 246 and 247</p>	