

3063

RELÄPLINT MED 2 RELÄ, 12 VDC

Produktdetaljer:

Strömförbrukning	18 mA @12 VDC, 11 mA @24 VDC
Ledaranslutning - SLITS (mm)	Ø 0,4 - 0,7
Ledaranslutning - SKRUV (mm)	0,14 - 1 mm ²
Sabotageskyddad	Nej
MIN. RELAY VOLTAGE	9,6 V



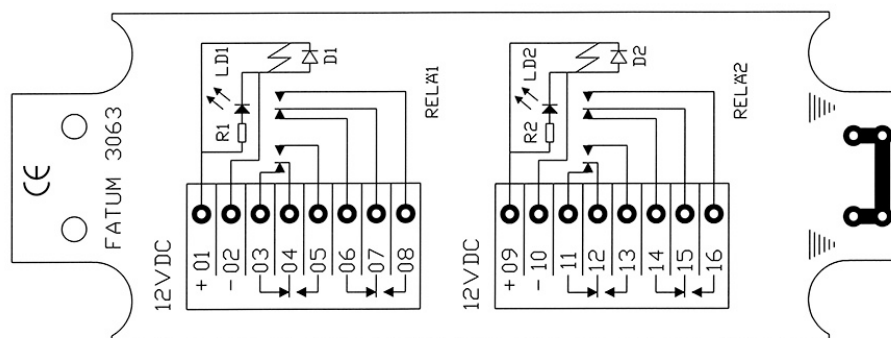
Reläplint med 2 st reläer, 12 VDC.

Lysdiod parallellt med spole. Skyddsdioid.

2 st friliggande växlingskontakter på vardera relä.

Separat anslutningsplint för skärm.

Finns i olika alternativ, slits (LSA) eller skruvanslutning med hissfunktion.



BESTÄLLINGSINFORMATION

Typ	E-nr	Beskrivning
3063.01	5015322	Reläplint; 12 VDC; 2 relä; Slits/Slits
3063.03	5015324	Reläplint; 12 VDC; 2 relä; Skruv/Skruv