

3050

TIDSRELÄPLINT MED "FLIP-FLOP" FUNKTION

Produktdetaljer:

Matningsspänning	7-30 VDC, 8-20 VAC
Strömförbrukning	18 mA @12 VDC, 11 mA @24 VDC
Ledaranslutning - SLITS (mm)	Ø 0,4 - 0,7
Ledaranslutning - SKRUV (mm)	0,14 - 1 mm ²
Max. belastning - sab. kontakt	50 mA
Sabotageskyddad	Ja
Max belastning - relä kontakt	30 V / 2 A
Storlek (L x W)	116 x 40

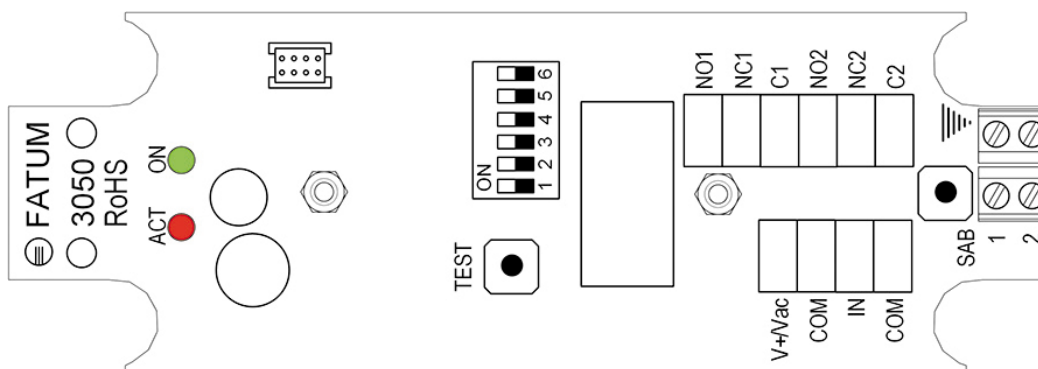


Tidsrelä som möjliggör att man med en magnetkontakt eller en lågspänningsdetektor kan styra till eller från koppling av last upp till 2A /30V.

Inbyggt finns en programmerbar tidskrets som styr till-och frånkopplingen. Tidsstyrningen ställs med en DIP-omkopplare från 0 sekunder till 8 timmar.

Plinten har ett relä med dubbelt växlande (NC/NO) funktion. Kan spänningsmatas med antingen AC eller DC.


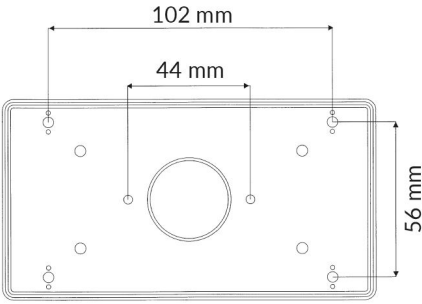

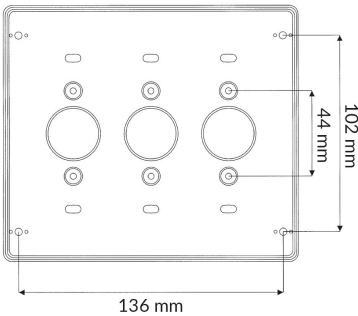
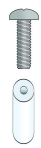
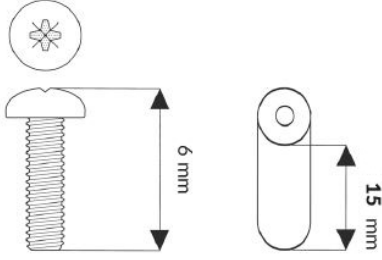
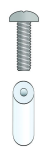
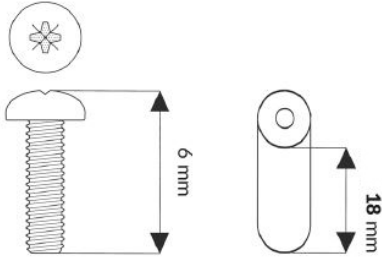

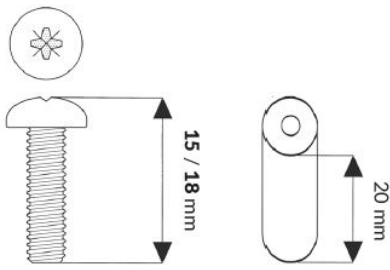
Flip-flop funktion, det vill säga att reläets utgång byter status efter varje ändring av ingången (även kallad asynkron T flip-flop).



BESTÄLLINGSINFORMATION

Typ	E-nr	Beskrivning
3050.01	5010320	Tidsreläplint; 2A/30V; Sabotageskyddad; Slits
3050.03	50 0319	Tidsreläplint; 2A/30V; Sabotageskyddad; Skruv

Relaterade produkter och tillbehör:

	<p>4101 KOPPLINGSBOX I PLAST</p>	
	<p>4103 KOPPLINGSBOX I PLAST MED PLATS FÖR UPP TILL 3 KOPPLING SPLINTAR</p>	
	<p>2591.15 PLINTDISTANSER FÖR FASTSÄTTNING AV MODULPLINTAR I ÖVRIGT</p>	
	<p>2591.18 PLINTDISTANSER FÖR FASTSÄTTNING AV MODULPLINTAR I ÖVRIGT</p>	
	<p>2596.04 PLINTDISTANSER SOM KOMPLEMENT TILL ESMI- OCH ERICSSON-LINJAL</p>	

Relaterade produkter och tillbehör:

	<p>3131.01</p> <p>PLINTSIGNERING FÖR ENKEL MÄRKNING AV MODUL-PLINTAR</p>	
	<p>0501.01</p> <p>SLITSVERKTYG FÖR KRONE LSA PLUS KONTAKTER</p>	
	<p>1901.12</p> <p>RESERVFJÄDER 12 MM TILL FATUM-SERIEN</p>	