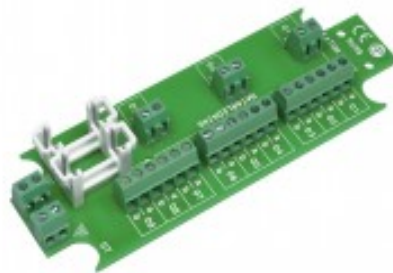


3052

BUSSPLINT 3 x 1 > 3 PAR MED SÄKRINGSHÅLLARE

Produktdetaljer:

Ledaranslutning - SLITS (mm)	Ø 0,4 - 0,7
Ledaranslutning - SKRUV (mm)	0,14 - 1 mm2
Max. belastning - matning	60 V / 2 A
Sabotageskyddad	Nej
Storlek (L x W)	116 x 40



Bussplint för 2-trådsloop 3 x 1 > 3 ledarpar.

Separat anslutningsplint för -

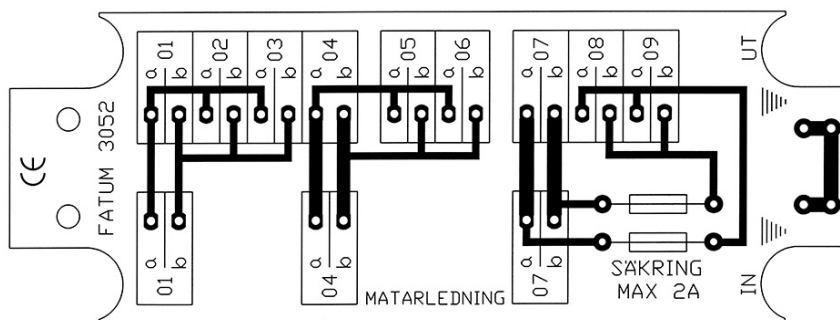
- 2x Inkommande matarkabel, Utgående matarkabel & Internanslutna spridningskablar.

Strömmatning med separat anslutningsplint för -

- Inkommande matarkabel, Utgående matarkabel & Internanslutna avsäkrade spridningskablar.

Separat anslutningsplint för skärm.


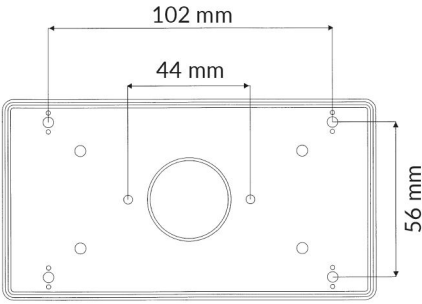

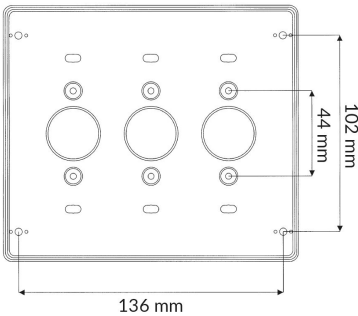
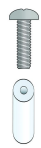
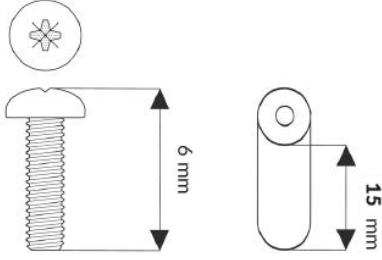
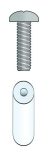
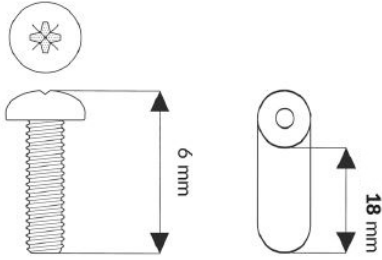

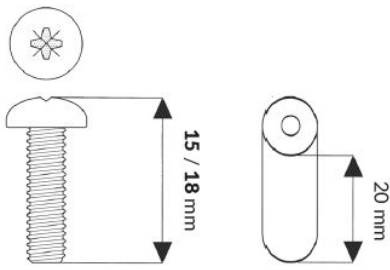
Finns i olika alternativ, slits (LSA) eller skruvanslutning med hissfunktion.



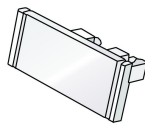
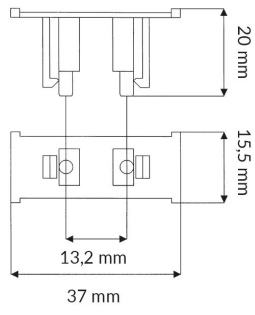

BESTÄLLINGSINFORMATION

Typ	E-nr	Beskrivning
3052.01	5015318	Bussplint; Slits/Slits
3052.03	5015320	Bussplint; Skruv/Skruv

Relaterade produkter och tillbehör:

	<p>4101 KOPPLINGSBOX I PLAST</p>	
	<p>4103 KOPPLINGSBOX I PLAST MED PLATS FÖR UPP TILL 3 KOPPLING SPLINTAR</p>	
	<p>2591.15 PLINTDISTANSER FÖR FASTSÄTTNING AV MODULPLINTAR I ÖVRIGT</p>	
	<p>2591.18 PLINTDISTANSER FÖR FASTSÄTTNING AV MODULPLINTAR I ÖVRIGT</p>	
	<p>2596.04 PLINTDISTANSER SOM KOMPLEMENT TILL ESMI- OCH ERICSSON-LINJAL</p>	

Relaterade produkter och tillbehör:

	<p>3131.01</p> <p>PLINTSIGNERING FÖR ENKEL MÄRKNING AV MODUL-PLINTAR</p>	
	<p>0501.01</p> <p>SLITSVERKTYG FÖR KRONE LSA PLUS KONTAKTER</p>	