

3042

Byglingsplint 2 x 1 > 5 par

Produktdetaljer:

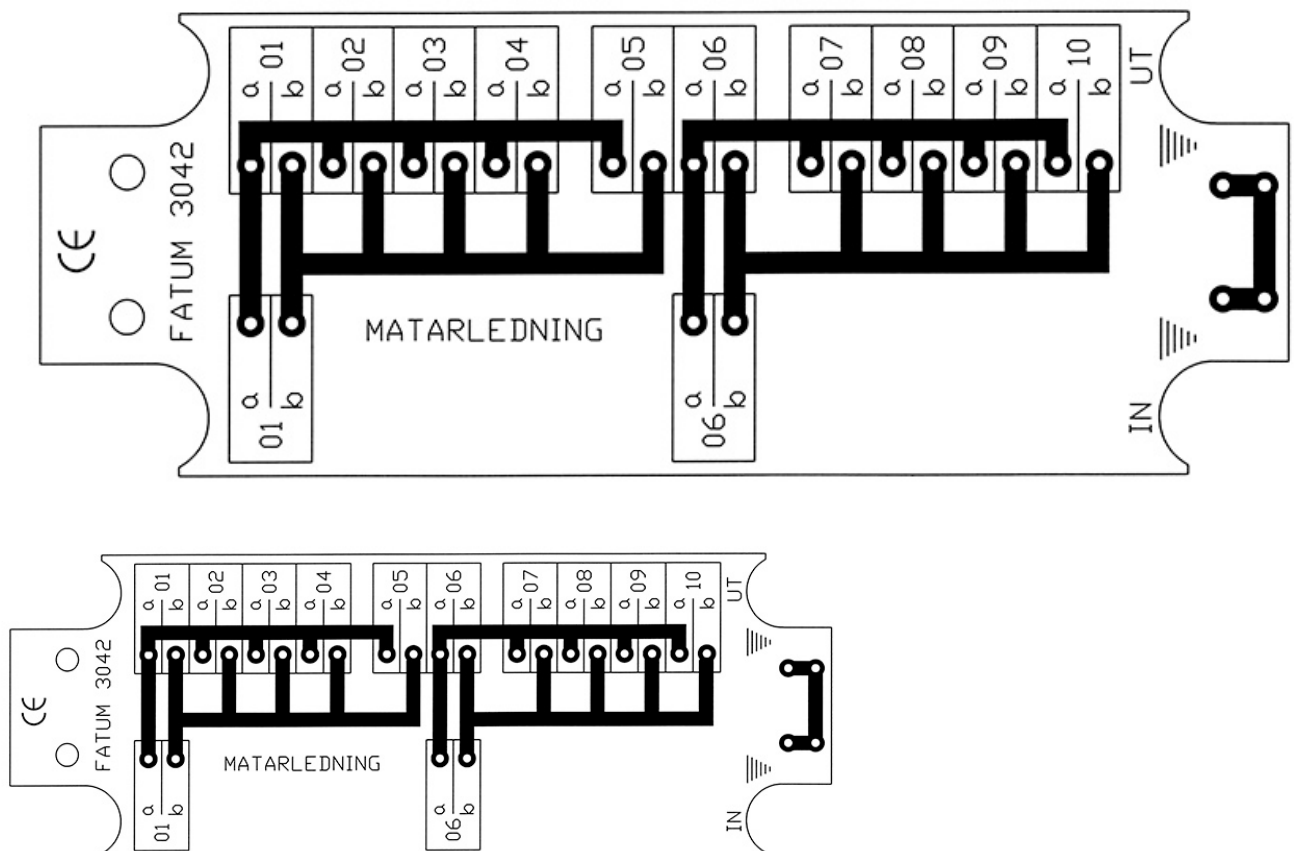
Ledaranslutning - SLITS (mm)	Ø 0,4 - 0,7
Ledaranslutning - SKRUV (mm)	0,14 - 1 mm2
Max. belastning - matning	60 V / 2 A
Sabotageskyddad	Nej
Storlek (L x W)	116 x 40



Byglingsplint med 2x 1 > 5 ledarpär.

Separat anslutningsplint för inkommande matarkabel parallellkopplad med separat anslutningsplint för utgående spridningskablär.
2x 1-par in till 5-par ut varav Separat anslutningsplint för skärm.


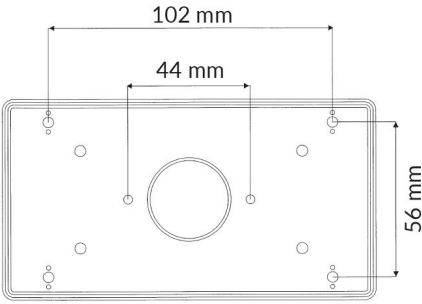

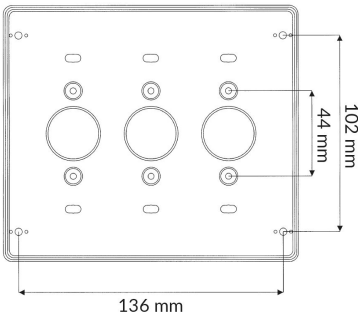
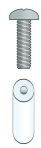
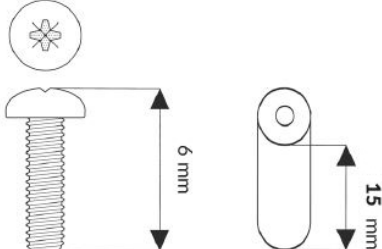
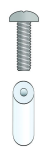
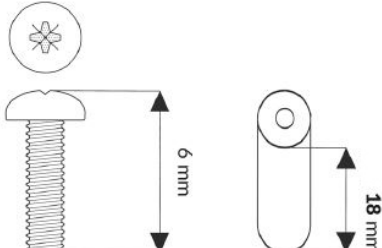

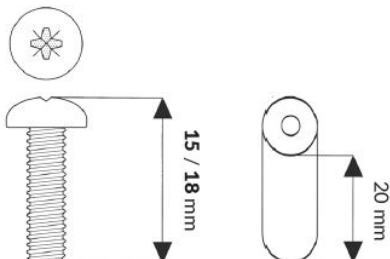
Finns i olika alternativ, slits (LSA) eller skruvanslutning med hissfunktion.



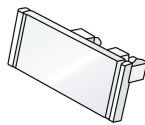
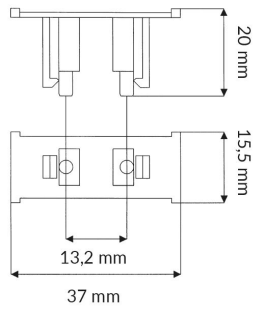

BESTÄLLINGSINFORMATION

Typ	E-nr	Beskrivning
3042.01	5015302	Byglingsplint; 1< 5 par x 2; Slits/Slits
3042.03	5015304	Byglingsplint; 1< 5 par x 2; Skruv/Skruv

Relaterade produkter och tillbehör:

	<p>4101 KOPPLINGSBOX I PLAST</p>	
	<p>4103 KOPPLINGSBOX I PLAST MED PLATS FÖR UPP TILL 3 KOPPLING SPLINTAR</p>	
	<p>2591.15 PLINTDISTANSER FÖR FASTSÄTTNING AV MODULPLINTAR I ÖVRIGT</p>	
	<p>2591.18 PLINTDISTANSER FÖR FASTSÄTTNING AV MODULPLINTAR I ÖVRIGT</p>	
	<p>2596.04 PLINTDISTANSER SOM KOMPLEMENT TILL ESMI- OCH ERICSSON-LINJAL</p>	

Relaterade produkter och tillbehör:

	<p>3131.01</p> <p>PLINTSIGNERING FÖR ENKEL MÄRKNING AV MODUL-PLINTAR</p>	
	<p>0501.01</p> <p>SLITSVERKTYG FÖR KRONE LSA PLUS KONTAKTER</p>	